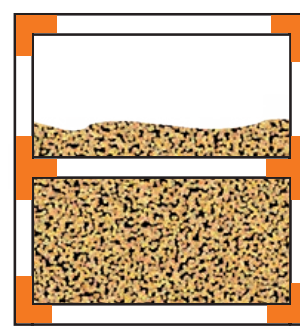
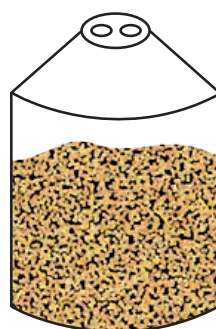
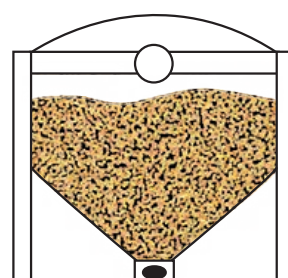
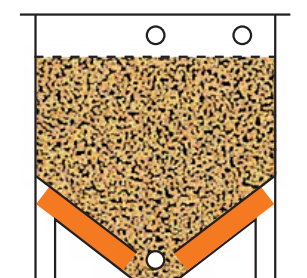




---

# Empfehlungen zur Lagerung von Holzpellets



---

ENplus-konforme Lagerung von Holzpellets



---

**DEPV** Deutscher Energieholz-  
und Pellet-Verband e.V.

Deutscher Energieholz- und  
Pellet-Verband e. V. (DEPV)

Neustädtische Kirchstraße 8  
10117 Berlin  
Fon 030 6881599-66  
Fax 030 6881599-77

info@depv.de  
[www.depv.de](http://www.depv.de)

**DEPI** DEUTSCHES  
PELLETINSTITUT

Deutsches  
Pelletinstitut GmbH

Neustädtische Kirchstraße 8  
10117 Berlin  
Fon 030 6881599-55  
Fax 030 6881599-77

info@depi.de  
[www.depi.de](http://www.depi.de)

Die Broschüre „Empfehlungen zur Lagerung von Holzpellets“ einschließlich ihrer Anhänge ist urheberrechtlich geschützt. Jede Verwendung außerhalb des Urheberrechtsgesetzes ist ohne Zustimmung des DEPV unzulässig und strafbar. Das gilt insbesondere für Vervielfältigungen, Übersetzungen, Mikroverfilmungen, Speicherung, Veröffentlichung und Verarbeitung in elektronischen Systemen wie dem Internet.

© Deutscher Energieholz- und Pellet-Verband e. V. (DEPV) 2014

Redaktion: Anna Katharina Sievers, DEPV

Hinweise und Anregungen sowie ergänzende Informationen senden Sie bitte an die oben stehende Adresse.

Bildnachweis: A.B.S. Silo- und Förderanlagen GmbH, allg. Silotec GmbH, Deutscher Energieholz- und Pellet-Verband e. V. (DEPV), Deutsches Pelletinstitut GmbH (DEPI), D.I.E.T.Z. Technik GmbH, Geoplast Kunststofftechnik GmbH, HDG Bavaria GmbH, KWB GmbH, Mall GmbH, ÖkoFEN Heiztechnik GmbH, Schellinger KG, Schmid GmbH & Co. KG

Stand: Juli 2014

# Inhalt

Vorwort .....	4	<b>4 Pelletlagerräume .....</b>	<b>22</b>
<b>1 Einführung .....</b>	<b>5</b>	4.1 Allgemeine Anforderungen .....	22
1.1 Verwendung und Inhalt .....	5	4.2 Statische Anforderungen .....	22
1.2 Normative Verweise .....	5	4.3 Schutz vor Feuchtigkeit und Nässe .....	24
<b>2 Lagerung von Holzpellets .....</b>	<b>6</b>	4.4 Lagerräume mit Schrägböden .....	24
2.1 Eigenschaften von Holzpellets – worauf Sie achten sollten .....	6	4.5 Empfehlungen zur Lagerraumgestaltung .....	26
2.2 Fachgerechte Anlieferung der Pellets – sicher und qualitätsschonend .....	8	4.6 Prallschutzmatte .....	27
2.3 Fertiglager oder massiver Lagerraum? .....	8	4.7 Türen, Fenster und Luken .....	28
2.4 Wie groß sollte das Pelletlager sein? .....	9	4.8 Einbauten und Elektroinstallationen .....	28
2.5 Lage und Zugänglichkeit des Lagers .....	10	4.9 Befüllsystem .....	28
2.6 Lagerreinigung .....	11	<b>5 Großlager .....</b>	<b>32</b>
2.7 Lagerbelüftung .....	11	5.1 Allgemeine Anforderungen .....	32
2.8 Was tun im Problemfall? .....	13	5.2 Besondere Sicherheitsanforderungen (gem. VDI-Richtlinie 3464) .....	32
<b>3 Fertiglager .....</b>	<b>14</b>	5.3 Lagergröße .....	34
3.1 Allgemeine Anforderungen .....	14	5.4 Füllstandsmessung .....	34
3.2 Anforderungen an den Aufstellraum .....	14	5.5 Ausführungsvarianten .....	34
3.3 Außenaufstellung .....	16	<b>6 Brandschutzanforderungen an den Lagerraum ....</b>	<b>37</b>
3.4 Erdlager .....	18	<b>7 Für Ihre Sicherheit .....</b>	<b>39</b>
3.5 Ausführungsbeispiele .....	18	<b>8 Branchenverzeichnis Pelletlager und Zubehör .....</b>	<b>42</b>
		Übergabeprotokoll Pelletlager.....	45



**Sehr geehrte Leserinnen und Leser dieser Broschüre,  
liebe Freundinnen und Freunde des Heizens mit Pellets!**

Wie kaum ein anderes Werk repräsentiert die Lagerraumbroschüre des Deutschen Energieholz- und Pellet-Verbandes (DEPV) die Entwicklung unserer Branche und des Heizens mit Pellets in Deutschland. Mittlerweile in der vierten, einer vollkommen überarbeiteten und erweiterten Version vorliegend, sind seit ihrer Erstauflage nahezu zehn Jahre vergangen. Damals stand in der Einleitung, die Broschüre sei „das Ergebnis ehrenamtlicher Gemeinschaftsarbeit der DEPV-Mitglieder“. Das klingt wirklich wie Gründerzeit – zeigt aber erstens, dass, damals wie heute, ein großer Bedarf an Verbesserung und Entwicklung vorhanden ist, und zweitens, dass die Mitgliedsunternehmen auch bereit sind, sich in diese Arbeit einzubringen. Mit tatkräftiger Unterstützung aus dem Deutschen Pelletinstitut (DEPI) ist uns, wie ich meine, ein guter Wurf gelungen.

Ein wenig hat sich aber dennoch getan in den letzten zehn Jahren, wenn man das bescheiden behaupten darf. Am besten umreißt man dies mit der „Marktfähigkeit“ unserer Branche, die wir uns nicht selbst bescheinigen, sondern die uns von Marktkonkurrenten (sic!) nachgesagt wird, die es nicht immer gut mit uns meinen. Für dieses Kompliment haben Sie und wir bei DEPV und DEPI hart gearbeitet. Doch wer meint, man sei schon am Ziel, der irrt. Obwohl heute die Pelletproduktion bis zur Anlieferung vom ENplus-Siegel umfasst wird und obwohl die Zahl der heute bereits qualifizierten Fachbetriebe für Pellets und Biomasse mittlerweile über 1.500 beträgt, bekommen wir täglich vor Augen gehalten, dass es noch genügend Verbesserungsbedarf gibt. Der Weg ist das Ziel, und wer sich weiterentwickeln will, sollte sich das regelmäßig vor Augen führen. Die Lagerraumbroschüre ist auch hierfür ein gutes Beispiel.

Vor Jahren noch als Randerscheinung abgetan, ist heute den Experten längst klar, dass Heizen mit Pellets als Ganzes nur

dann funktioniert – also Handwerker und Verbraucher überzeugen kann –, wenn es rundum ein hohes Maß an Qualität aufweist. Dazu reicht es aber nicht, dass man ENplus-Pellets in eine Hightechheizung bringt. Wenn das Lager nicht funktioniert, nützt das alles nichts. So viel weiß man heute. Und noch mehr!

Das Thema Sicherheit zum Beispiel war bei der ersten Auflage noch kein Thema. Das hat sich grundlegend geändert. Mehr als 100.000 Aufkleber mit Sicherheitshinweisen für Lagerräume wurden vom DEPV mittlerweile über Handwerker, Pellethändler oder direkt in die Keller gebracht. Beendet ist diese Aktion noch nicht. Ich würde sie eher als Daueraufgabe sehen. Der Verbraucher muss wissen, dass das Pelletlager kein Wohlfühlraum ist, sondern ein Energielager wie bei Öl und Gas auch – Blümchenduft ade! Dazu wird auch die VDI-Richtlinie 3464 beitragen, die bei der Veröffentlichung dieser Schrift noch nicht druckreif war.

Wie auch schon die Vorgängerausgaben richtet sich die aktuelle Lagerraumbroschüre mit ihren Empfehlungen an die Heizungsbetreiber selbst, aber auch an Personen, die Pelletlager errichten oder ausstatten. Das sind vor allem die Heizungsbauer. Die Broschüre hat keinen bindenden Charakter. Sie hat sich aber mittlerweile zur wichtigsten – wenn auch nicht zur einzigen – Informationsquelle für fachgerechte Lösungen zur Lagerung von Holzpellets entwickelt. Daneben gelten bindend weiterhin die Landesbauordnungen (LBO) sowie die gesetzlichen Bestimmungen zur Erstellung und zum Betrieb von Heizungsanlagen, wie die Landesfeuerungsverordnungen (LFeuVO) und Vorgaben für den Brandschutz. Und noch etwas: Die Broschüre ersetzt ausdrücklich nicht das Einbeziehen von Fachleuten bei der Planung und Errichtung von Pelletlagern!

In diesem Sinne gilt mein Dank all denen, die bei der Erstellung mitgearbeitet haben, insbesondere den Herren Behr (DEPI), Dörr (Fachgruppenleiter) und Schmersahl (DEPI), die viel Herzblut und Zeit in diese Schrift investiert haben. Ihnen als Lesern wünschen wir damit eine informative Hilfe und darüber hinaus ein funktionierendes Lager und viel Freude mit Ihrer Pelletheizung.

Berlin, im Juli 2014

Herzlich Ihr

*Martin Bentele*

Martin Bentele, Geschäftsführer DEPV und DEPI

# 1 Einführung

## 1.1 VERWENDUNG UND INHALT

Diese Broschüre wird vom Deutschen Energieholz- und Pellet-Verband e. V. (DEPV) und von dessen Tochterunternehmen, der Deutschen Pelletinstitut GmbH (DEPI), herausgegeben. Die Empfehlungen richten sich an Privatpersonen und Fachleute, die Pelletlager errichten und/oder ausstatten wollen. Die Anwendung dieses Dokuments ist in erster Linie für die Errichter und Betreiber von privaten Pelletlagern vorgesehen. Möglichkeiten zur gewerblichen Nutzung werden beispielhaft dargestellt. Die Anwendung dieser Empfehlungen steht jedem frei. Der DEPV empfiehlt ausdrücklich, neben den Hinweisen dieser Broschüre, Fachleute bei Planung und Errichtung von Pelletlagern hinzuzuziehen.

Die vorliegenden Empfehlungen beinhalten sowohl Anforderungen an die technische Ausführung von Pelletlagerstätten als auch Hinweise zum sicheren und fachgerechten Betrieb dieser Lager. Sie ersetzen keine firmenspezifischen Montage- oder Verarbeitungsvorschriften. Zusätzlich sind auch die Planungshilfen und Befüllvorschriften der Hersteller von Entnahmesystemen und Pelletkesseln zu beachten.

Die Lagerraumbroschüre gliedert sich in mehrere Teile. Das Kapitel „Lagerung von Holzpellets“ enthält allgemeine Hinweise zum Umgang mit Holzpellets, zur richtigen Planung sowie zum sicheren Betrieb von Pelletlagern. Es wird mit einem Ratgeber für Problemlösungen abgeschlossen. Die Hinweise in diesem Kapitel sind für alle mit Pelletlagern befassten Berufsgruppen und Anwender von Bedeutung.

In den darauf folgenden Kapiteln wird detaillierter auf die Errichtung von Pelletlagern eingegangen. Dabei wird zwischen industriell gefertigten Lagersystemen (Fertiglagern) und handwerklichen, meist massiven Lagerbauten (Pelletlagerräumen) unterschieden. Neu in die Broschüre wurde das Kapitel „Großlager“ aufgenommen. Die Empfehlungen in diesen drei Kapiteln werden durch Ausführungsbeispiele ergänzt.

Abgerundet wird die Broschüre durch ein Kapitel zu den gesetzlichen Brandschutzanforderungen und die Zusammenfassung „Für Ihre Sicherheit“, in der die vom DEPV und TÜV Rheinland erarbeiteten Sicherheitsempfehlungen zur Pelletlagerung wiedergegeben werden. Zudem sind die beim DEPI

kostenfrei zu beziehenden Aufkleber mit Sicherheitshinweisen für Pelletlager abgebildet.

Neu in diese Broschüre aufgenommen wurde ein Übergabeprotokoll für das Pelletlager. In diesem Protokoll dokumentiert der Heizungsbauer bzw. der Lagerbauer die wichtigsten Kenndaten des Lagers. Das Übergabeprotokoll sollte auch dem Pelletlieferanten zur Verfügung gestellt werden, damit dieser den Liefervorgang auf die örtlichen Gegebenheiten abstimmen kann.

## 1.2 NORMATIVE VERWEISE

- ÖNORM M 7137: Holzpellets – Anforderungen an die Pelletslagerung beim Endverbraucher
- EN 303-5: Heizkessel für feste Brennstoffe
- EN 14961-2: Holzpellets für die nichtindustrielle Verwendung
- ENplus – Handbuch für die Zertifizierung von Holzpellets für Heizungszwecke, Version 2.0
- Musterfeuerungsverordnung 2005
- VDI-Richtlinie 3464 (Gründruck 2014): Lagerung von Holzpellets beim Verbraucher

## 2 Lagerung von Holzpellets

### 2.1 EIGENSCHAFTEN VON HOLZPELLETS – WORAUF SIE ACHTEN SOLLTEN

Holzpellets sind ein moderner, umweltfreundlicher und genormter Holzbrennstoff. Sie werden überwiegend aus den rindenfreien Sägespänen der Schnittholzerzeugung gepresst. Die Festigkeit der Holzpellets wird durch das im Holz enthaltene Lignin gewährleistet, unterstützt durch die geringfügige Zugabe natürlicher Bindemittel wie beispielsweise Stärke.

#### QUALITÄTSKLASSEN

Die wesentlichen Eigenschaften von Holzpellets werden in der europäischen Norm 14961-2 beschrieben. Die Norm unterscheidet die Qualitätsklassen A1, A2 und B. Für den Heizungsmarkt sind die Qualitätsklassen A1 und A2 von Bedeutung: Als Brennstoff für den privaten Bereich wird ausschließlich die Qualität A1 empfohlen. Die Qualitätskategorie A2 wird für größere Kessel über 100 kW genutzt, wie sie im gewerblichen Bereich anzutreffen sind. Die Qualitätsklassen unterscheiden sich in erster Linie durch den Aschegehalt und die Ascheschmelztemperatur. Der Einsatz von A2-Qualitätspellets muss vom Kesselhersteller freigegeben worden sein. Die EN 14961-2 wird Anfang 2014 durch den weltweiten Standard ISO 17225 abgelöst werden. Die Qualitätsklassen A1 und A2 werden dabei mit geringen Änderungen übernommen (s. Tab. 1).

#### ENPLUS-ZERTIFIZIERUNG

Um sicherzugehen, dass die Pellets auch den Anforderungen der Heizung entsprechen und die Vorgaben der Norm einhalten, sollten sie nur von Lieferanten bezogen werden, die über eine ENplus-Zertifizierung verfügen. Im Unterschied zu anderen Zertifikaten deckt nur ENplus die gesamte Lieferkette ab – das Zertifikat bezieht also auch den Handel ein. ENplus schreibt klare Grenzwerte für das Ascheschmelzverhalten vor – die Norm verlangt dies nicht verpflichtend. Darüber hinaus bietet nur ENplus Unterstützung bei Reklamationen. ENplus-zertifizierte Pellets sind in den Qualitätsklassen A1 und A2 verfügbar. Hersteller und Lieferanten hochwertiger Holzpellets sowie weiterführende Informationen finden Sie unter

[www.enplus-pellets.de](http://www.enplus-pellets.de).

**Tab. 1: Wichtige Eigenschaften von Holzpellets. Die orangenen Werte in Klammern ersetzen mit der Veröffentlichung der ISO 17225-2 im Jahr 2014 die bisherigen Werte.**

Lagertyp	Qualität A1	Qualität A2
Durchmesser (mm)	6 oder 8	
Länge <sup>a)</sup> (mm)	3,15 bis 40	
Wassergehalt (Ma-%)	≤10	
Aschegehalt (Ma-%)	≤0,7	≤1,5 (≤1,2)
Mechanische Festigkeit (Ma-%)	≥97,5	
Feinanteil (Ma-%)	≤1	
Überlängen (40 – 45 mm)	≤1	
Heizwert (kWh/kg)	4,6 bis 5,3	
Schüttdichte (kg/m <sup>3</sup> )	≥600 (600 – 750)	
Stickstoffgehalt (Ma-%)	≤0,3	≤0,5
Schwefelgehalt (Ma-%)	≤0,03 (≤0,04)	≤0,04 (≤0,05)
Chlorgehalt (Ma-%)	≤0,02	
Ascheerweichungstemperatur <sup>b)</sup> (°C)	≥1.200	≥1.100

<sup>a)</sup> 1% der Pellets darf eine Länge von bis zu 45 mm aufweisen.

<sup>b)</sup> Dieser Wert ist nur bei ENplus-zertifizierten Pellets verpflichtend. Er bezeichnet die Temperatur, bei der sich die Holzasche verformt und damit zu Versinterungen im Brennraum führen kann.



ID-Nr.: DE 3XX

Abb. 1: ENplus-Zeichen eines zertifizierten Lieferanten für Pellets der Qualitätsklasse A1



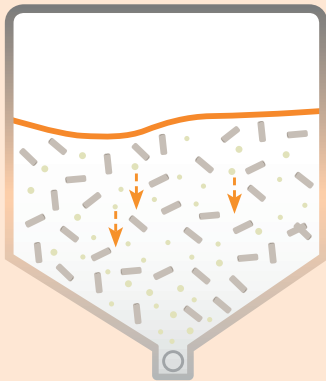
### FEINANTEIL

Als Feinanteil werden Bruchstücke von Pellets bezeichnet, die durch ein Sieb mit einer Lochung von 3,15 mm Durchmesser fallen. Feinanteil entsteht durch die mechanische Beanspruchung der Pellets beim Transport, beim Einbringen in das Pelletlager und beim Austrag zum Heizkessel.

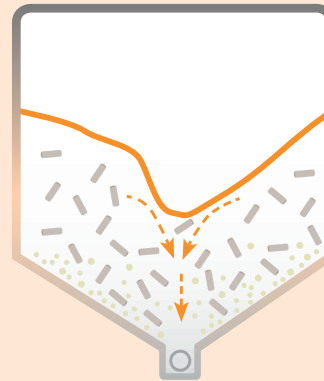
Pellets gemäß ENplus-A1 dürfen ab der letzten Ladestelle maximal ein Prozent Feinanteil enthalten. Beim Einblasvorgang entsteht zusätzlicher Feinanteil. Durch Entmischungsvorgänge beim Austrag der Pellets konzentriert sich

der Feinanteil im Laufe der Zeit im unteren Bereich des Pelletlagers (Abb. 2). Um eine optimale Funktion der Pelletheizung sicherzustellen, sollte das Lager spätestens alle zwei Jahre bzw. nach zwei bis drei Lieferungen vollständig entleert und der Feinanteil entfernt werden. Dazu bieten sich die Sommermonate an.

Abb. 2: ENTMISCHUNGSVORGÄNGE IM PELLETLAGER



Entmischung von Feinanteil und Pellets



Sanduhreffekt bei der Entnahme von Pellets

- Pellets werden von oben bzw. oberhalb der Schnecke entnommen
- Entmischter Feinanteil sammelt sich im unteren Bereich auf den Schrägen

Quelle: Deutsches Pelletinstitut (DEPI)

**ENplus-zertifizierte Lieferanten erkennen Reklamationen wegen eines Feinanteils von mehr als vier Prozent im Lager unter folgenden Bedingungen an:**



- Einblasstrecke (inklusive Befüllleitung) < 30 m
- Einhaltung der Lagerbauempfehlungen des DEPV
- Restmenge vor Befüllung < 10 Prozent der Lagerkapazität
- maximal 20 Prozent der neuen Lieferung entnommen



## 2.2 FACHGERECHTE ANLIEFERUNG DER PELLETS – SICHER UND QUALITÄTSSCHONEND

Holzpellets werden mit speziellen Silofahrzeugen angeliefert. Ein Silo-Lkw verfügt über einen Kompressor, der die Luft für den Einblasvorgang verdichtet. Er sollte für eine fachgerechte Zulieferung zudem mit einem geeichten On-Bord-Wiegesystem, innen beschichteten Schläuchen zur Minimierung der Reibung beim Einblasen der Pellets sowie einem Absaugventilator mit Staubsack ausgestattet sein. Diese Bestandteile werden bei den Fahrzeugen ENplus-zertifizierter Händler ebenso überprüft wie die regelmäßige Teilnahme der Fahrer an Schulungen zur qualitätsschonenden Lieferung. Der Kunde erhält bei der Anlieferung von ENplus-Pellets ein Lieferprotokoll, in dem alle wichtigen Angaben zu den Pellets, dem Lager und dem Einblasvorgang enthalten sind.

Beim Einblasen wird die vom Kompressor verdichtete Luftmenge zum Teil in die Kesselkammer am Fahrzeug geleitet, um die Pellets aufzulockern, während ein anderer Teil als Treibluft genutzt wird. Die Pellets werden mit dem Luftstrom durch den Schlauch befördert. Bei kurzen Einblasentfernungen kann es sinnvoll sein, die Pellets mit höherem Druck und nur wenig Treibluft einzublasen, während bei langen Strecken der Treibluftanteil erhöht werden muss. Der Fahrer, der den Einblasvorgang durchführt, sollte abhängig von den individuellen Gegebenheiten vor Ort die geeignete Einstellung von Druck und Treibluftmenge wählen.

Während des Einblasens wird im Lager durch den Absaugventilator ein leichter Unterdruck erzeugt. Für das Absauggebläse (Abb. 3) benötigt der Lieferant vor Ort eine 230-Volt-Steckdose, die mit 16 Ampere abgesichert ist. Wenn das Lager undicht ist, kann der Unterdruck nicht aufgebaut werden, sodass Luft mit feinem Staub in die umliegenden



Abb. 3: Absaugventilator mit Staubsack

Räume dringen kann. Ein Pelletlager sollte also staubdicht gebaut sein.

Viele Fertiglager benötigen entsprechend der Befüllanleitung des Herstellers keine Absaugung der Förderluft. Bei diesen entweicht die Luft durch das Silogewebe. In diesem Fall ist darauf zu achten, dass die Förderluftmenge (bis zu 1.400 m<sup>3</sup>/h) durch Fenster, Türen oder andere Außenöffnungen entweichen kann, damit es zu keiner Druckerhöhung im Aufstellraum kommt. Für Überströmöffnungen sollte die lichte Öffnung mindestens 170 cm<sup>2</sup> betragen.

Um ein sicheres und qualitätsschonendes Einblasen der Pellets zu ermöglichen, sollte der Heizungsbetreiber auf Folgendes achten:

- für den Pelletlieferanten gut sichtbare Anbringung der Befüllanleitung am Pelletlager
- rechtzeitiges Abschalten der Heizungsanlage nach Herstelleranweisung oder mindestens eine Stunde vor der Lieferung

**Der Kunde muss die Heizung rechtzeitig vor der Pelletlieferung abschalten. Der genaue Zeitpunkt ist den Unterlagen des Kesselherstellers zu entnehmen. Andernfalls darf der Pelletlieferant aus rechtlichen Gründen das Lager nicht befüllen. Ausnahme: Der Kunde bestätigt schriftlich – im Allgemeinen auf dem Lieferprotokoll –, dass eine Freigabe des Kesselherstellers für eine Lagerbefüllung ohne Kesselabschaltung vorliegt.**

## 2.3 FERTIGLAGER ODER MASSIVER LAGERRAUM?

Pelletkessel gibt seit etwa 15 Jahren. In dieser Zeit hat eine Vielzahl von Innovationen den Stand der Technik und das Wissen um die qualitätsschonende und sichere Lagerung von Holzpellets vorangebracht. Wichtige Aspekte dabei sind

- die mechanische Belastung der Pellets beim Einblasen,
- die Notwendigkeit der Lagerbelüftung,
- die Fördertechnik,
- die Lagerreinigung,
- die Zugänglichkeit bei Störungen,
- das Vorgehen bei Wasserschäden durch Leitungsbrüche oder Überschwemmungen.

Während in der Vergangenheit überwiegend Kellerräume zum Lager umgebaut wurden – oft in Eigenregie des Heizungsbetreibers –, werden heute zunehmend Fertiglager mit freier



Aufstellung eingesetzt. Die Vorteile von Pelletlagerräumen liegen in der besseren Raumausnutzung, der Möglichkeit kostensenkender Eigenleistungen und der guten Zugänglichkeit der Befüll- und Absaugstutzen bei Lagerräumen mit Außenwänden. Fertiglager bieten eine gut geplante, komplette Lagerlösung einschließlich fachgerechter Befüll- und Entnahmeverrichtung. Das Risiko von Fehlplanungen oder mangelhafter Bauausführung ist wesentlich geringer als bei Eigenbauten.

**Der DEPV empfiehlt für den Privatkundenbereich die Verwendung von Fertiglager. Pelletlagerräume sollten grundsätzlich von Fachleuten geplant, errichtet und ausgestattet werden.**

Eine kompetente Beratung zu Pelletlagern bieten die vom DEPI geschulten Heizungsbauer mit dem Siegel „Fachbetrieb Pellets und Biomasse“.

Auf der Website [www.pelletfachbetrieb.de](http://www.pelletfachbetrieb.de) ermöglicht eine komfortable Suchfunktion, Fachbetriebe nach Postleitzahlen zu finden.



## 2.4 WIE GROSS SOLLTE DAS PELLETLAGER SEIN?

Das Pelletlager im Privatkundenbereich (bis ca. 50 kW Kesselleistung) sollte so ausgelegt werden, dass es einen kompletten Jahresbedarf an Pellets fasst. Damit wird die Anzahl der Anlieferungen reduziert.

Die Größe des benötigten Lagerraums hängt vor allem von der Heizungsleistung ab, die sich wiederum nach dem Wärmebedarf des Gebäudes richtet. Der Wärmebedarf eines Gebäudes kann aus den Angaben im Gebäudeenergieausweis abgeschätzt werden. Dazu muss der dort angegebene spezi-

fische Endenergiebedarf bzw. -verbrauch für Heizung und Warmwasser addiert und dann mit der Wohnfläche multipliziert werden. Der Pelletbedarf in Kilogramm entspricht etwa einem Viertel des Wärmebedarfs in Kilowattstunden (Annahme: 5 kWh/kg Pellets × 0,8 Jahresnutzungsgrad der Heizung). Das benötigte Lagervolumen (ohne Berücksichtigung von Schrägböden) in Kubikmetern ergibt sich durch die Multiplikation des Pelletbedarfs in Tonnen mit dem Faktor zwei.

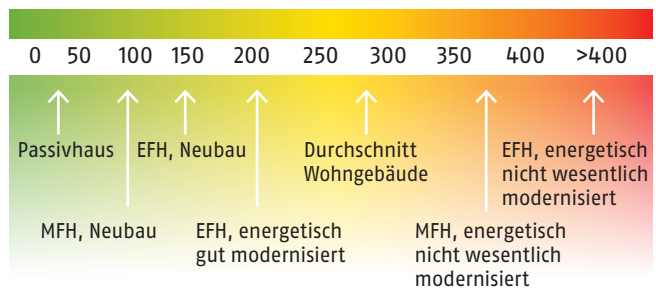


Abb. 4: Wärmebedarf unterschiedlicher Gebäudetypen in Kilowattstunden pro Quadratmeter Wohnfläche und Jahr

### BEISPIEL:

#### ÜBERSCHLAGSRECHNUNG FÜR „EINFAMILIENHAUS, NEUBAU“

Endenergie Heizung und Warmwasser:	150 kWh/m²/a
Wohnfläche:	160 m²
Wärmebedarf:	150 x 160 = 24.000 kWh/a
Pelletbedarf:	24.000 : 4 = 6.000 kg (6 t)
Lagerbedarf:	6 t × 2 = 12 m³

Wenn die Heizung von Öl auf Pellets umgerüstet wird, lässt sich der Pelletbedarf leicht aus dem bisherigen Ölverbrauch abschätzen. Für Gasheizungen: Ein Kubikmeter Erdgas entspricht einem Liter Öl. Die Vergleichswerte in Tab. 2 auf S. 10 beruhen auf einer Ölheizung mit ähnlichen Effizienzwerten wie die neue Pelletheizung. Beim Ersatz einer ineffizienten Ölheizung kann der Pelletverbrauch bis zu 20 Prozent niedriger sein als in der Tabelle angegeben.

Tab. 2: Abschätzung des Lagerbedarfs für Pellets

Wärmebedarf im Jahr	5.000 kWh	10.000 kWh	20.000 kWh	50.000 kWh
Heizölverbrauch im Jahr	625 l	1.250 l	2.500 l	6.250 l
Pelletbedarf im Jahr <sup>a)</sup>	1.250 kg	2.500 kg	5.000 kg	12.500 kg
Lagerbedarf	2,5 m <sup>3</sup>	5 m <sup>3</sup>	10 m <sup>3</sup>	25 m <sup>3</sup>

<sup>a)</sup> Jahresnutzungsgrad der Heizung = 0,8

*Die tatsächliche Lagerkapazität ist oft geringer als das zur Verfügung stehende Raumvolumen. Einschränkungen ergeben sich durch Kegelbildung, Einbauten (Schrägböden) und die Anordnung der Einblasstutzen.*

Für die Auslegung von größeren, gewerblichen Lagern sind weitere Faktoren zu berücksichtigen. Das Fassungsvermögen sollte auf die Lieferung von Lkw-Komplettladungen mit einer maximalen Zuladung von 26 t abgestimmt werden (s. Kapitel 5, „Großlager“).

## 2.5 LAGE UND ZUGÄNGLICHKEIT DES LAGERS

Holzpellets werden mittels Silowagen angeliefert und in das Pelletlager eingeblasen. Rahmenbedingungen wie eine lange Einblasstrecke, Richtungsänderungen durch Bögen und Höhenunterschiede zwischen Fahrzeug und Pelletlager erhöhen die mechanische Belastung der Pellets beim Einblasen und damit auch den Feinanteil. Sie sollten daher vermieden werden. Bei der Befüllung des Lagers sollten Schlauchlänge und fest installierte Befüllleitung eine Länge von insgesamt 30 m nicht überschreiten. Sind größere Entfernungen zu erwarten, sollten mit dem Pelletlieferanten dessen technische Möglichkeiten geklärt werden (s. Abb. 5). Durch kluge Planung lassen sich Entfernungen verkürzen und die Einblasbedingungen qualitätsschonend gestalten.

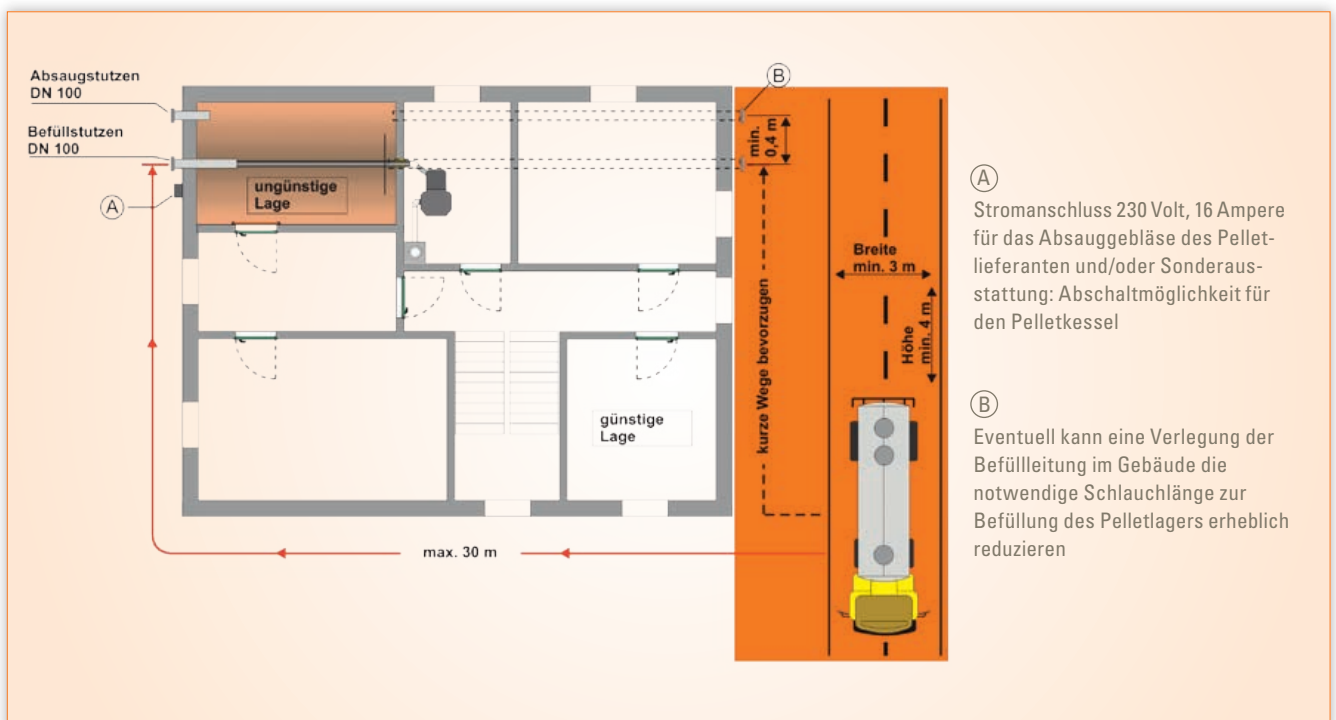


Abb. 5: Lage und Zugänglichkeit des Lagerraums

## FOLGENDE PUNKTE SIND BEI DER PLANUNG DES LAGERS ZU BEACHTEN:

- Der Zufahrtsweg muss für Silofahrzeuge geeignet sein. In der Regel sind eine Straßenbreite von mindestens 3 m und eine Durchfahrthöhe von 4 m erforderlich.
- Der Wenderadius und das Gesamtgewicht der Fahrzeuge sowie gegebenenfalls die Blockadezeit für den Verkehr sollten beachtet werden.
- Einblas- und Absaugstutzen sollten ins Freie geführt werden – vorzugsweise sollte der Lagerraum deshalb an eine Außenmauer grenzen. Bei Fertiglagerern können hierfür fest installierte Befüllleitungen genutzt werden. Sofern dies nicht möglich ist, sollte die Möglichkeit zum Anschluss an die Kupplung möglichst nahe (< 2 m) bei einer Öffnung (Kellerfenster oder Tür) liegen, damit das Absauggebläse angeschlossen werden kann.
- Alle Richtungsänderungen sollten mit 45-Grad-Bögen und ausreichender Ein- und Auslaufstrecke realisiert werden. In Ausnahmefällen sind 90-Grad-Bögen mit einem Mindestradius von 200 mm zulässig.
- Die Befüllkupplungen sollten maximal auf 2 m Höhe angebracht werden, damit ein gefahrloses Ankoppeln der Befüllschläuche erfolgen kann. Ist das nicht möglich, ist ein sicherer Zugang durch Podeste oder Rampen zu gewährleisten.
- Rohrleitungen, Anschlusskupplungen und Schläuche sollten einen Innendurchmesser von 100 mm haben.
- Befüllkupplungen müssen dem Typ „Storz A“ entsprechen.
- Einblas- und Absaugkupplungen sind zu kennzeichnen. Es sollte ein gesonderter Absaugstutzen vorgesehen werden, da sonst die Gefahr besteht, dass beim Umkuppeln die zuvor eingeblasenen Pellets die Absaugleitung verstopfen. Ein Einblasen durch den Absaugstutzen ist deshalb, wenn möglich, zu vermeiden.
- Fest installierte Befüllleitungen müssen leitfähig sein. Die Anschlusskupplungen müssen durch ein Kabel (4 mm<sup>2</sup>) zur Potenzialausgleichsschiene fachgerecht (z.B. durch einen Elektrofachbetrieb) geerdet werden.

## 2.6 LAGERREINIGUNG

Um einen dauerhaft störungsfreien und sicheren Heizungsbetrieb zu gewährleisten, ist eine regelmäßige Reinigung des Lagers erforderlich. Es sollte sowohl der Feinanteil entfernt werden, der sich im unteren Teil des Lagers konzentriert, als auch der Holzstaub, der sich an Wänden, Befüllstutzen oder anderen Flächen abgesetzt hat. Bei der

Reinigung ist Folgendes zu beachten:

- Lagerreinigung bei Fertiglagerern entsprechend der Reinigungsanleitung des Herstellers durchführen
- Lagerräume nur unter Einhaltung der Sicherheitsvorschriften betreten: Heizung und Austragssystem wurden ausgeschaltet, ausreichende Belüftung vor dem Betreten (vgl. Kapitel 7, „Für Ihre Sicherheit“)
- Staubmaske der Filterklasse P2 tragen
- Das Lager sollte ausgesaugt – nicht gefegt – werden. In privaten Lagern kann die Reinigung mit handelsüblichen Staubsaugern mit HEPA-Filter erfolgen. Der Staubsauger sollte nicht auf höchster Stufe arbeiten, um eine Überhitzung zu vermeiden und Zündgefahren auszuschließen.
- Aus Gründen des Arbeitsschutzes ist für die Reinigung von Pelletlagern ein Industriestaubsauger mit Filterklasse M erforderlich. Erdvergrabene Lager und alle anderen Lager ab einer Kapazität von 40 t sind nur mit CO-Warngerät zu betreten.

**Nach zwei bis drei Lieferungen – spätestens alle zwei Jahre – sollte das Lager vor der nächsten Pelletlieferung gereinigt werden.**



## 2.7 LAGERBELÜFTUNG

Holzpellets sind ein Brennstoff, der ökologisch unbedenklich ist und von dem bei richtigem Umgang keine Gesundheitsgefährdung ausgeht. Holzpellets können je nach verwendeter Holzart einen Eigengeruch entwickeln. Der Grund hierfür liegt in den Extraktstoffen, holzeigenen Ölen, Fetten und Harzen, die während des Pressvorgangs aktiviert werden und in den Folgewochen langsam ausgasen bzw. sich im Kontakt mit der Luft zersetzen. Im Vergleich zu anderen Holzprodukten haben Holzpellets eine sehr große Oberfläche und sind in ihrer Zellstruktur durch den Pressvorgang stark beansprucht worden. Das führt dazu, dass die Freisetzung der flüchtigen Bestandteile schneller erfolgt – insbesondere bei frischen Pellets und hohen Umgebungstemperaturen. Die Emissionen lassen in der Regel nach wenigen Wochen nach. Der damit verbundene Geruch verflüchtigt sich vollständig.

Die Emissionen von Holzpellets bestehen aus flüchtigen organischen Verbindungen (VOCs), Kohlenmonoxid (CO) und Kohlendioxid (CO<sub>2</sub>). Zu den VOCs zählen z. B. sogenannte Terpene, die für den in seltenen Fällen auftretenden „chemischen“, terpentinartigen Geruch verantwortlich sind. Andere Bestandteile wie Aldehyde und Kohlenmonoxid können eine

gesundheitsgefährdende Wirkung entfalten und sollten deshalb nicht in den Wohnbereich gelangen. Um jegliche Gefährdung auszuschließen, sind zwei einfache Grundsätze zu beachten:

- Der Lagerraum bzw. der Aufstellraum des Fertiglagers muss gegenüber dem Wohnbereich abgedichtet sein.
- Die Lagerraumbelüftung sollte direkt über Öffnungen ins Freie erfolgen oder, wenn dies nicht möglich ist, durch Öffnungen in einen seinerseits gut belüfteten Raum.

Die Lüftungsöffnungen sollten beim Befüllen geschlossen werden, damit das Absauggebläse einen leichten Unterdruck im Lager erzeugen kann. Lager mit einem Fassungsvermögen  $\leq 10$  t und Befüllleitungen bis 2 m Länge sollten mit Ventilationsdeckeln auf den Einblas- und Absaugkupplungen versehen werden, wie sie im DEPI-Shop unter [www.depi.de/shop](http://www.depi.de/shop) sowie bei den im Branchenverzeichnis (Kapitel 8) gelisteten Unternehmen bezogen werden können. Fertiglager aus atmungsaktivem Gewebe benötigen keinen belüftenden Deckel. Hier ist allerdings für ausreichende Belüftung des Aufstellraums zu sorgen.

Für größere Lager sind aufwendigere Belüftungslösungen erforderlich, die in der – bei Drucklegung dieser Broschüre noch nicht veröffentlichten – VDI-Richtlinie 3464 („Lagerung von Holzpellets beim Verbraucher“) ausführlich beschrieben werden. Eine übersichtliche Zusammenfassung der Anforderungen an die Belüftung für Lager bis 40 t Fassungsvermögen gibt Tab. 3. Die Anforderungen an Lager > 40 t werden in Kapitel 5 („Großlager“) beschrieben.



Abb. 6: Ventilationsdeckel aus Kunststoff



Abb. 7: Ventilationsdeckel aus Metall

**Jeder Pelletlagerraum oder Aufstellraum für Fertiglager muss belüftet werden. Die Lüftungsöffnungen sollten so angelegt sein, dass sie nicht unmittelbar unter Fenstern oder Zuluftöffnungen münden.**

Tab. 3: Anforderungen an die Belüftung von Pelletlagern gemäß VDI-Richtlinie 3464 (Gründruck 2014)

Länge der Befüllleitung	Lüftungsart	Lagergröße	
		<10 t	10 – 40 t
$\leq 2$ m	Deckellüftung	<ul style="list-style-type: none"> <li>• belüftende Verschlussdeckel auf Befüllkupplungen</li> <li>• Lüftung ins Freie oder in belüfteten Raum</li> </ul>	<ul style="list-style-type: none"> <li>• belüftende Verschlussdeckel auf min. 2 Befüllkupplungen</li> <li>• Querschnitt min. 4 cm<sup>2</sup>/t Pellets</li> <li>• Lüftung ins Freie oder in belüfteten Raum</li> </ul>
$\leq 5$ m	separate Lüftungsöffnung	<ul style="list-style-type: none"> <li>• Lüftungsöffnung min. 100 cm<sup>2</sup></li> <li>• lichte Öffnung min. 80 cm<sup>2</sup></li> <li>• Lüftung ins Freie</li> </ul>	<ul style="list-style-type: none"> <li>• Querschnitt min. 10 cm<sup>2</sup>/t Pellets</li> <li>• lichte Öffnung min. 8 cm<sup>2</sup>/t</li> <li>• Lüftung ins Freie</li> </ul>
> 5 m	mechanische Belüftung	<ul style="list-style-type: none"> <li>• Lagerbelüftung über Lüftungsleitung mit Ventilator</li> <li>• Ventilator mit dreifacher Luftwechselrate je Stunde bezogen auf das Bruttovolumen des Lagerraums</li> <li>• Kopplung des Ventilators mit dem Öffnen der Lagerraumtür. Anmerkung: Sofern der Ventilator auch ohne Öffnen der Tür betrieben wird, ist ein Überdruck im Lagerraum aufrechtzuerhalten.</li> </ul>	

## 2.8 WAS TUN IM PROBLEMFALL?

Der Lagerraum ist eine Schnittstelle zwischen der Pelletlieferung und dem Heizungskessel. Probleme im Heizungsbetrieb können aus Fehlern in der Lagerraumgestaltung resultieren. Fehler in diesem Bereich sind tückisch, denn es lässt sich häufig nicht beurteilen, was genau für die Kesselstörung verantwortlich ist. Deshalb sollte der Heizungsbetreiber auf zertifizierte bzw. geschulte Fachleute zurückgreifen. Er sollte auf folgende Aspekte achten:

- Der Pelletlieferant sollte ENplus-zertifiziert sein. Dies gewährleistet, dass die Pellets die vom Kesselhersteller geforderte Qualität aufweisen und qualitätsschonend geliefert werden. ENplus-zertifizierte Händler händigen dem Kunden ein Lieferprotokoll aus, in dem alle wichtigen Angaben zum Lager, zur Pelletqualität und zu den Lieferbedingungen enthalten sind.
- Der Heizungsbauer sollte ein geschulter „Fachbetrieb Pellets und Biomasse“ sein. Pelletfachbetriebe verfügen über Erfahrung und Kompetenz rund um Pelletheizungen und Pelletlagerung.
- Der Heizungsbauer sollte ein Übergabeprotokoll für das Pelletlager aushändigen. Ein heraustrennbares Musterprotokoll befindet sich am Ende dieser Broschüre. Dem Protokoll sollten eine Reinigungsanleitung und eine Befüllanleitung beiliegen.

Werden diese Grundsätze eingehalten, lassen sich die meisten bekannten Probleme bereits im Vorfeld ausschließen. Trotzdem können Unannehmlichkeiten beim Lagern von Pellets auftreten. Insbesondere hoher Feinanteil oder störender Geruch bieten Anlass zu Reklamationen. Mit einfachen Maßnahmen können Unannehmlichkeiten aber leicht beseitigt werden.

### DIE PELLETS RIECHEN STARK

Wie in Abschnitt 2.7 beschrieben, können gerade frische Pellets oder hohe Umgebungstemperaturen dazu führen, dass aus dem Lager ein unangenehmer Geruch entweicht. Dieser Geruch verschwindet nach einigen Wochen, was sich durch eine hohe Luftwechselrate im Lager beschleunigen lässt. Wichtig ist, dass das Lager gegenüber dem Wohnbereich abgedichtet ist.

### DER FEINANTEIL IST ZU HOCH

Ein hoher Feinanteil kann zu Störungen des Kessels oder beim Pelletaustrag führen. Bei Kesselstörungen sollte immer der Heizungsbauer hinzugezogen werden. Störungen aufgrund von Versinterungen lassen sich häufig durch An-

passungen in der Kesselregelung beheben. Pelletkessel sollten in der Lage sein, den gelegentlich erhöhten Feinanteil zu tolerieren, der sich durch Feinanteilnester ergeben kann. In einigen Fällen wird aber auch dieser Toleranzbereich überschritten. Verantwortlich dafür sind meistens ein hoher Abrieb während der Pelletlieferung und die Entmischungsvorgänge im Lager beim Austrag der Pellets. Ein volles Pelletlager wieder abzusaugen ist langwierig und kostspielig. Deshalb sollte erhöhter Feinanteil mittels eines fachgerecht gebauten Lagers, dessen regelmäßiger Reinigung sowie Sichtkontrollen bei der Pelletlieferung bereits im Vorfeld verhindert werden.

### DIE PELLETS SIND NASS GEWORDEN

Im Unterschied zu Heizöl geht von überschwemmten Pelletlagern keine Umweltgefährdung aus. Pellets sind hygroskopisch, d. h., sie nehmen Wasser auf und vergrößern ihr Volumen. Dadurch können Spannungen im Lagerraum entstehen, die in seltenen Fällen das Silogewebe einreißen lassen oder Trennwände beschädigen können. Auch verlieren die Pellets ihre Form und verklumpen. Sie können dann nicht mehr als Brennstoff eingesetzt werden. Nasse Pellets sollten schnell entfernt werden, da sie beim Trocknen sehr hart werden.



## 3 Fertiglager

### 3.1 ALLGEMEINE ANFORDERUNGEN

Die Anforderungen an Pelletqualität und Lagersicherheit sind in den vergangenen Jahren deutlich gestiegen. Sie werden durch Fertiglagersysteme besser gewährleistet als durch Lager im Eigenbau. Die Systeme beinhalten in der Regel neben dem eigentlichen Lagerbehälter auch die Befüllvorrichtung und bei einigen Systemen auch die Entnahmeeinheit zum Kessel. Fertiglager reduzieren den Planungs- und Montageaufwand gegenüber dem Eigenbaulager deutlich. Die statische Ausführung ist ebenso wie die Staubdichtheit vom Hersteller geprüft. Fertiglager lassen sich in Kellerräumen, aber auch in Garagen, unter Carports oder in Geräteschuppen einbauen, sofern die Zuführung zum Pelletkessel gewährleistet ist. Es ist zwingend erforderlich, dass Fertiglagersysteme entsprechend den Herstelleranweisungen aufgebaut und in Betrieb genommen werden. An hellen Aufstellorten ist auch auf die Beständigkeit des Lagermaterials gegen UV-Strahlung zu achten.

Der Lieferant des Lagers (Heizungsbaufachbetrieb, Lagersystemhersteller) weiß, ob das Entnahmesystem des Lagers mit dem Pelletkessel kompatibel ist. Sollte keine Herstellerfreigabe vorliegen, liegt die Verantwortung beim Installateur. Er übernimmt die Gewährleistung für die Funktionseinheit Kessel, Entnahmesystem und Pelletlager. In einem Übergabeprotokoll sollte er die verwendeten Bauteile dokumentieren und deren fachgerechte Installation bescheinigen. Auch eine Freigabe des Lagerherstellers für die Lagerung von mit Öl imprägnierten Pellets sollte darin bestätigt werden.

Fertiglagersysteme sind in verschiedenen Ausführungen verfügbar: für die Aufstellung im Gebäude, zur oberirdischen Aufstellung im Außenbereich und als Erdlager im Untergrund. Der folgende Abschnitt gibt eine Übersicht über die unterschiedlichen Lagersysteme. Sonderbauformen können bei den im Branchenverzeichnis gelisteten Unternehmen erfragt werden.

### 3.2 ANFORDERUNGEN AN DEN AUFSTELLRAUM

Die wichtigste Voraussetzung für die Aufstellung eines Fertiglagersystems ist ein tragfähiger Untergrund in Form eines waagerechten Bodens. Andernfalls müssen Unebenheiten mit

geeignetem Unterlegmaterial (z. B. Stahlplatten) korrigiert werden. Die Tragfähigkeit des Bodens muss je nach Lagertyp für Punkt- oder Flächenlasten ausgelegt sein. Der Aufstellraum darf nicht zu feucht sein. Kellerfeuchte Räume mit bis zu 80 Prozent Luftfeuchtigkeit im jahreszeitlichen Maximum sind als Aufstellort geeignet, solange die Luft das Gewebe umströmen kann. Der Raum muss so gut belüftet werden, dass die Bildung von Kondenswasser verhindert wird. Bei Gewebesilos ist darauf zu achten, dass das Gewebe nicht an den Wänden anliegt und die Holzpellets nicht feucht werden. Auch Befüllleitungen müssen vor Wassereintritt geschützt werden. Es sind ausschließlich Befüllkupplungen mit entsprechender Dichtung zu verwenden.

#### ABSTAND VON WÄNDEN UND DECKE

Viele Lagersysteme benötigen einen angemessenen Abstand zu den Umfassungsflächen (Wände, Decke und eventuell Boden). Dabei ist auch die Ausdehnung des Gewebesilos beim Einblasen zu berücksichtigen. Zu Beginn des Einblasvorgangs wird bei einigen Fertiglageren das Gewebe aufgeblasen, damit sich der durchhängende Gewebedeckel nach oben hebt, bevor die Pellets in das Lager strömen. Generell darf das aufgeblasene Gewebe nicht an Einbauten stoßen oder durch eine zu geringe Raumhöhe in seiner Ausdehnung behindert werden, soweit es nicht der Lagerhersteller ausdrücklich freigegeben hat.

Fertiglager ohne nach außen führende Befüllleitung benötigen eine ausreichende Montagefreiheit um die Kupplungen herum, damit kein enger Anschlussbogen zwischen Befüllkupplung und dem Einblasschlauch erforderlich wird. Der Abstand zwischen Anschlusskupplung und Wänden sollte deshalb mindestens 1 m betragen. Der DEPV empfiehlt das Verlegen von festen Befüllleitungen mit Anschlussstutzen in der Außenwand.

*Da es ganz individuelle Lagersysteme gibt, ist es erforderlich, die Befüllanleitung des Fertiglagersystems für den Pelletlieferanten gut sichtbar am Pelletlager anzubringen.*







## FLEXIBLE LAGERLÖSUNGEN FÜR JEDEN ANWENDUNGSFALL



Flexilo®



Flexilo® FLACHBODEN



Flexilo® MODUL



Flexilo® MAXI



Flexilo® AUSSEN



Flexilo® TROG

**A.B.S. konzipiert die optimale Silolösung unter Berücksichtigung der Kessel- und Entnahmeanforderungen sowie der Raumsituation.**

Alle Silotypen bestehen aus hochfestem High-Tech-Gewebe, das speziell auf die Anforderungen der Holzpelletlagerung abgestimmt ist. Über 60.000 installierte A.B.S.-Flex-Silos weltweit geben Ihnen die Sicherheit, den kompetenten Partner für Ihr Projekt gefunden zu haben. Zu dem besonderen Service der A.B.S. gehört eine umfassende Betreuung während der gesamten Anlagenplanung.

Alle Infos aktuell auf unserer Webseite: [www.abs-silos.de](http://www.abs-silos.de)



**A.B.S.**  
**Silo- und Förderanlagen GmbH**

Industriepark 100  
74706 Osterburken

Telefon +49 6291 6422-0  
Telefax +49 6291 6422-50

info@abs-silos.de  
[www.abs-silos.de](http://www.abs-silos.de)



### ABSTAND VON EINBAUTEN

Lagersysteme, die durch den Förderluftstrom aufgeblasen werden, müssen so aufgestellt werden, dass sie nicht durch Raumeinbauten (z. B. Lampen, Rohrleitungen etc.) beschädigt werden können. Das Gewebe im Aufprallbereich des Pelletstrahls darf nicht an Einbauten anliegen. Zu beachten ist auch:

- Rohrleitungen können undicht werden oder zur Schwitzwasserbildung neigen.
- Rohrleitungen dürfen die Flugbahn der Pellets nicht kreuzen und das Gewebe darf nicht anliegen, da es sonst zu einem erhöhten Feinanteil bei der Einlagerung und zu einer Beschädigung des Gewebes kommen kann.
- Das Gewebe darf sich nicht an die Decken- oder Wandbeleuchtung anlehnen, da es durch deren Wärmeentwicklung beschädigt werden kann.
- Ein Gewebesilo sollte sich komplett entfalten können: Es dürfen keine Falten entstehen, die in den Einblasstrom ragen und zu Beschädigungen des Gewebes führen können.
- Die Lage der Einblasstutzen im Gewebetank muss so gewählt werden, dass die Pellets nur auf die dafür verstärkten Gewebebereiche prallen und keine Nähte beschädigen.

### ERDUNG

Die am häufigsten verwendeten Fertiglagersysteme werden im Keller oder Außenbereich aufgestellt. Sie bestehen aus einem Rahmen und einem Mantel aus flexiblen Polyestergerweben, Kunststoff oder Metall. Das Material muss in der Lage sein, die beim Einblasen der Pellets entstehende elektrostatische Aufladung abzuleiten. Das Gesamtsystem muss durch ein Kabel (4 mm<sup>2</sup>) von den Anschlusskupplungen zur Potenzialausgleichsschiene fachgerecht (z. B. durch einen Elektrofachbetrieb) geerdet werden.

### BELÜFTUNG

- Der Aufstellraum von Gewebesilos muss Lüftungsöffnungen nach außen aufweisen und gegenüber dem Wohnbereich abgedichtet sein.
- Bei nach außen geführten Einblas- und Absaugstutzen (Leitungslänge < 2 m) kann die Belüftung auch über Ventilationsdeckel auf den Kupplungen erfolgen.
- In allen anderen Fällen muss der Aufstellraum mindestens eine nicht verschließbare Öffnung ins Freie aufweisen, z. B. mittels einer 100-mm-Kernbohrung, in die ein außen mit einem Ventilationsdeckel versehener Stutzen eingesetzt wird.

*Bei Gewebesilos ohne Absauganschluss entweicht die Förderluft durch das Silogewebe. In diesem Fall ist darauf zu achten, dass die Förderluftmenge (bis zu 1.400 m<sup>3</sup>/h) durch Fenster, Türen oder andere Außenöffnungen entweichen kann.*



### 3.3 AUSSENAUFSTELLUNG

Grundsätzlich lassen sich Fertiglager auch außerhalb des Gebäudes aufstellen. Neben den statischen Anforderungen ist bei der oberirdischen Außenaufstellung auch die Windlast zu beachten. Je nach Art des Lagers und den verwendeten Materialien kann ein Schutz vor UV-Strahlen erforderlich sein. Gewebesilos im Freien benötigen auch einen Regenschutz (s. Tab. 4).

**Tab. 4: Besondere Anforderungen bei der Außenaufstellung von Fertiglagern**

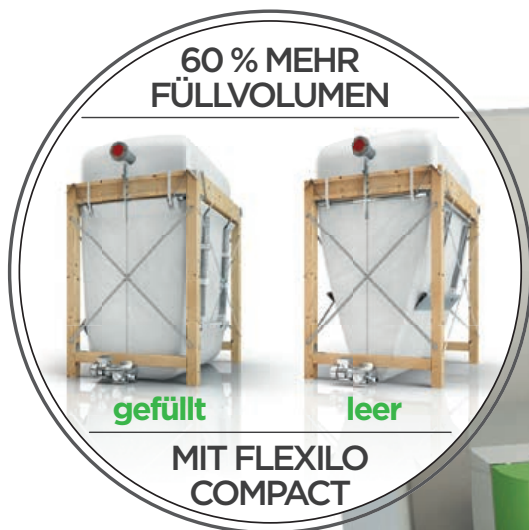
Lagertyp	Schutz vor UV-Strahlung	Schutz vor Niederschlag
Gewebesilo	Herstellerangaben beachten	notwendig
Oberirdisches Metallsilo	bereits integriert	bereits integriert
Oberirdisches Kunststoffsilosilo	Herstellerangaben beachten	bereits integriert
Oberirdisches Betonsilo	bereits integriert	bereits integriert



# Das perfekte Wärmesystem für jedes Objekt!

ÖkoFEN bietet Ihnen:

- **Vollautomatische, effiziente Pelletsheizungen** von 4-224 kW, auch mit Brennwerttechnik
- **Innovative, platzsparende Gewebetanks** zur Pelletslagerung in 40 Größen von 450 kg bis 12 t Füllmenge
- **Moderne Heizungsregelung** mit Touchscreen
- **Komfortable Aschebox** für eine staubfreie, einfache Entleerung



ÖkoFEN Heiztechnik GmbH

Schelmenlohe 2, 86866 Mickhausen, Tel. 08204 / 29 80-0

e-Mail: [info@oekofen.de](mailto:info@oekofen.de), [www.oekofen.de](http://www.oekofen.de)

### 3.4 ERDLAGER

Pelletlager, die im Erdreich vergraben werden, müssen besondere Anforderungen erfüllen. Sie müssen

- absolut dicht gegen Feuchtigkeit bzw. eindringendes Wasser sein,
- Kondenswasserbildung bei schwankender Luftfeuchtigkeit durch geeignete Lage oder technische Einrichtungen verhindern,
- gegen Auftrieb gesichert sein (Grundwasserspiegel),
- die Anbindung an das Kesselsystem über Leerrohre gewährleisten,
- sich komplett entleeren können.

Erdlager werden aus Beton oder Kunststoff angeboten. Die Entnahme erfolgt ausschließlich als Saugentnahme von oben oder von unten.

Erdlager mit unterer Entnahme verfügen über einen konischen Aufbau im unteren Silobereich. Die Übergabe der Pellets an das Fördersystem erfolgt am tiefsten Punkt. Da der statische Druck an diesem Punkt besonders groß ist, werden die Pellets im Ansaugbereich aufgelockert. Je nach Hersteller erfolgt dies durch Drehbewegungen, Vibratoren, Rückluft oder Rührwerke.

Die obere Entnahme erfolgt je nach Lagermenge über einen flexiblen aufgehängten Saugkopf mit einem Rotationssystem. Das System liegt auf den Pellets auf und wandert durch seine Drehbewegung langsam durch den Raum. Bei einigen Systemen wird die Rückluft des Saugers wieder dem Lagerbehältnis zugeführt.



Abb. 8: Erdlager aus Kunststoff mit Saugentnahme von unten

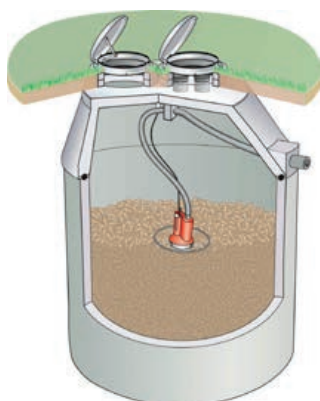


Abb. 9: Erdlager aus Beton mit Saugentnahme von oben

### BEFÜLLUNG

Da diese Bauart von Silos luftdicht ist, muss der Förderluftstrom bei der Pelletlieferung mittels Sauggebläse abgesaugt werden. Sollte der Hersteller des Silos keinen Stromanschluss (230 Volt) vorgesehen haben, muss dieser bauseitig erfolgen.

**Erdvergrabene Lager sollten nur nach ausreichender Lüftung und vorheriger Messung des CO-Gehalts betreten werden. Generell sollte eine zweite Person anwesend sein!**



### 3.5 AUSFÜHRUNGSBEISPIELE

Lagersysteme werden in unterschiedlichen Materialien und Bauformen angeboten: rund, quadratisch oder rechteckig sowie in unterschiedlichen Bauhöhen. Gewebesilos – umgangssprachlich auch als Sacksilos bezeichnet – werden am häufigsten mit einem unteren Konus zum Austrag der Pellets gestaltet. Trog-, Hub- und Flachbodensilos sind weitere gängige Ausführungsformen für Gewebesilos. Die Entnahme der Pellets erfolgt je nach Lagertyp von unten durch Förderschnecken oder Saugsonden oder über eine bewegliche Saugentnahme von oben.

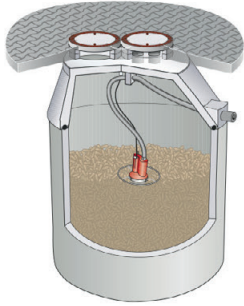
#### KONUSSILO

Diese Art des Gewebesilos ähnelt einer auf dem Kopf stehenden Pyramide. Der Konus ist aus Gewebe, Kunststoff oder Metall gefertigt. Die Entnahmestelle befindet sich am tiefsten Punkt (Punktentnahme). Die Entnahme erfolgt über Saugsonden und/oder durch kurze horizontale Schnecken, die den Anschluss zu einer Saugförderung oder einer Steigschnecke herstellen. Die Entnahmeschnecken benötigen in der Regel keine Druckentlastung. Empfehlenswert ist die Möglichkeit der Absperrung bzw. Trennung durch einen Schieber an der Übergabestelle zwischen Silo und Entnahmesystem.

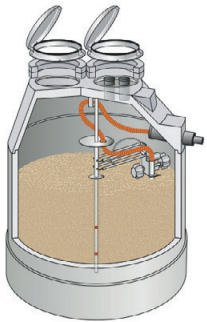
Konussilos werden auch in Modulbauweise angeboten. Dabei werden mehrere Entnahmepunkte ausgebildet, für die dann z. B. die Saugsonden und die automatische Umschalteneinheit der Kesselhersteller verwendet werden können. So kann auch in niedrigen Räumen eine hohe Lagerkapazität realisiert werden.



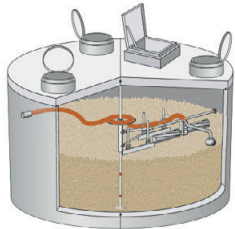
## Mall-Pelletspeicher von 6,5 bis 60 m<sup>3</sup> Professionelle Lagerung von Holzpellets



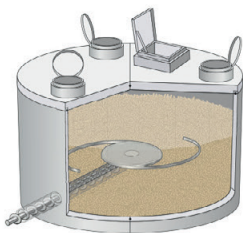
Typ	Lagervolumen	Heizleistung
<b>Mall-Pellet-speicher ThermoPel mit Maulwurf 2500</b>	6,5 m <sup>3</sup> – 12 m <sup>3</sup>	bis ca. 25 kW



<b>Mall-Pellet-speicher ThermoPel mit Maulwurf 3000</b>	15 m <sup>3</sup> – 22 m <sup>3</sup>	bis ca. 70 kW
---	---------------------------------------	---------------



<b>Mall-Pellet-speicher ThermoPel mit Maulwurf 6000</b>	45 m <sup>3</sup> – 60 m <sup>3</sup>	bis ca. 250 kW
---	---------------------------------------	----------------



<b>Mall-Pellet-speicher ThermoPel ohne Entnahmesystem</b>	45 m <sup>3</sup> – 60 m <sup>3</sup>	bis ca. 400 kW
---	---------------------------------------	----------------



Typ	Speichervolumen	–
<b>Mall-Puffer-speicher ThermoSol</b>	2.000 – 13.400 Liter	–

### Argumente, die zählen

- Kellerfläche gewinnen
- Trocken lagern
- Der Staub bleibt draußen
- Hochwertiger Stahlbeton für höchste Sicherheit
- Schneller Einbau spart Geld
- Optimaler Brandschutz

### Planer-Tipp

#### Planerhandbuch Neue Energien: Lagersysteme professionell planen



- Anwendungsbeispiele
- Unterstützung der Planer durch detaillierte Projektbögen
- Rechtliche Hinweise und Baugrundsätze für die Anlagenplanung
- Begriffserklärungen
- Literaturhinweise

Aktuelles per E-Mail

### Mall-aktuell

- Fachtagungen
- Messen
- Projektberichte
- Neue Produkte
- Normen und Richtlinien



Einfach anmelden unter:  
[www.mall.info/mall-aktuell](http://www.mall.info/mall-aktuell)



Abb. 10: Konussilo mit Holzrahmen



Abb. 11: Gewebesilo mit Stahlkonus



Abb. 12: Konussilo in Modulbauweise



Abb. 13: Trogsilo mit Schneckenentnahme und Übergabe an eine Saugleitung



Abb. 14: Trogsilo mit mehreren Saugentnahmepunkten

### TROGSILO

Trogsilos sind eine volumenoptimierte Variante des Gewebesilos für schmale Räume. Sie können aufgrund der Bauform im Allgemeinen bis unter die Raumdecke befüllt werden. Die Entnahme erfolgt entweder per Schnecke, die die Pellets



Abb. 15: Flachbodensilo mit Rührwerk und Schneckenausrag von unten



Abb. 16: Flachbodensilo mit Saugentnahme von oben



Abb. 17: Silovariante mit unterem Spreizrahmen. Saugaustrag von unten mit Vibrationsunterstützung

zu einem Absaugpunkt oder direkt zum Pelletkessel fördert, oder durch mehrere Saugsonden.

### HUBSILO

Auch Hubsilos werden aus Gewebe gefertigt, das in einem Stahlrahmen aufgehängt ist. Sie verfügen über eine Hebe- mechanik, damit sich der untere Bereich des Silos bei voller Belastung absenkt und mit zunehmender Entleerung wieder anhebt. Hubsilos sind mit Saug- oder Schneckenentnahme verfügbar. Die Entnahmevorrichtung befindet sich unter dem Silo und ist damit bei vollen Silos nur schwer zugänglich.

### FLACHBODENSILO

Flachbodensilos sind in quadratischer oder rechteckiger Form verfügbar. Sie unterscheiden sich durch einen horizontal ebenen Boden von anderen Gewebesilos. Durch den Verzicht auf Schrägen im unteren Bereich wird eine gute Raumausnutzung erreicht, aber die Pellets können nicht mehr allein durch die Schwerkraft in Richtung Entnahmepunkte fließen. Deshalb muss die Entnahme von unten entweder mittels Rührwerk mit Schneckenausrag (Abb. 15) oder durch Saugsonden realisiert werden. Alternativ kann über eine flexible Saugsonde von oben ausgetragen werden (Abb. 16). Flachbodensysteme können nicht vollständig entleert werden. Je nach Hersteller verbleibt ein Restinhalt von 2 bis 15 Prozent.

Systeme mit unterem Spreizrahmen (Abb. 17) vereinen Eigenschaften eines Flachbodensilos mit denen eines Konussilos. Der Spreizrahmen ermöglicht auf Kosten der Raumausnutzung einen kleinen Abstand zwischen Siloboden und dem Boden des Aufstellraums. Dadurch kann sich der Siloboden leicht nach unten wölben – mit Unterstützung eines Vibrationselements ist eine Punktaustragung möglich. So lässt sich das verbleibende Restvolumen an Pellets im Vergleich zu reinen Flachbodensilos reduzieren.





## Pelletsilos – für jeden Einsatzzweck individuell, innovativ, qualitätsbewußt

Innovationen und langjähriges „Know-how“, die stetige Weiterentwicklung unserer Produkte und Verfahren sind richtungsweisend in vielen Bereichen der Pelletlagerung



### Volummax®

- ▶ innovatives Flachbodensilo
- ▶ kompatibel mit allen Kesselherstellern
- ▶ max. Raumnutzung
- ▶ nahezu vollständige Entleerung
- ▶ dosierte Eintragung in die Saugleitung
- ▶ Fassungsvermögen bis 12 t
- ▶ rechteckige Bauweise auch passend in ehemalige Öllagerräume



### Holzpelletsilo HPS

- ▶ der „Klassiker“ unter den Holzpelletsilos
- ▶ universell für verschiedene Fördersysteme
- ▶ kompatibel mit allen Kesselherstellern
- ▶ individuelle Anfertigung nach Vorgabe möglich
- ▶ geeignet für Kaskadenbetrieb
- ▶ Fassungsvermögen als XXL bis 16 t in Modulbauweise



### Holzpelletlager HPL

- ▶ zur manuellen Entnahme für den Pelletofen
- ▶ vollständige Entleerung über den Reißverschluss sichergestellt
- ▶ kein „Schleppen“ schwerer Sackware mehr nötig
- ▶ Müllreduzierung durch direkte Tankwagenbefüllung
- ▶ automatische Entnahme nachrüstbar



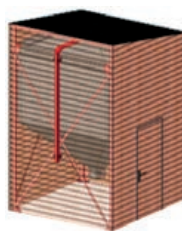
### Bunkersilo BPS

- ▶ optimale Raumnutzung auch für stark rechteckige Grundrisse
- ▶ kompatibel mit allen Kesselherstellern
- ▶ Fassungsvermögen bis 26 t
- ▶ universell für verschiedene Fördersysteme
- ▶ individuelle Anfertigung nach Vorgabe möglich
- ▶ geeignet für Kaskadenbetrieb



### UV-Silo® und UV+Silos®

- ▶ der „Herkules“ unter den Pelletlagern
- ▶ Fassungsvermögen bis 60 t
- ▶ individuelle Anfertigung nach Vorgabe möglich
- ▶ geeignet für Kaskadenbetrieb
- ▶ Auslauf individuell an die Entnahme anpassbar
- ▶ auch für den industriellen Einsatz



### Außenauflistung

- ▶ optimale Anpassung durch Selbstbauweise möglich
- ▶ Ummantelung aus hochwertigem, witterungsbeständigem Gewebe
- ▶ individuelle Verkleidung in Holz oder Blech passend zur Fassade
- ▶ im Regelfall keine aufwendige Genehmigung erforderlich



### Hubsilo®

- ▶ hohe Lagerkapazität durch oft hochgeahmte Mechanik
- ▶ hohe Funktionssicherheit durch doppelte Druckfedern
- ▶ hohe Raumausnutzung
- ▶ stabile, massive Konstruktion



### Außenauflistung mit GFK-Silo

- ▶ einfache und schnelle Montage
- ▶ wetterfeste Einlagerung von Pellets
- ▶ Fassungsvermögen bis 21 t
- ▶ saubere Entleerung durch spiegelglatte Innenwand
- ▶ stabile Bauweise



### Saugsysteme

- ▶ Pelletsauger in Industriequalität
- ▶ inkl. Bedarfsmelder und Taktrelais
- ▶ Sauglänge bis 24 m
- ▶ Saughöhe bis 6 m
- ▶ steckerfertig verdrahtet
- ▶ max. Montageflexibilität, da „frei verdrehbar“
- ▶ lange Wartungsintervalle
- ▶ einfache Handhabung

### Das Besondere der Silos von allg. Silotec GmbH

#### High-Tech-Gewebe

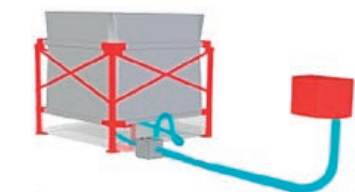
- ▶ atmungsaktiv und thermofixiert
- ▶ nahezu staubdicht beim Befüllen
- ▶ „schmutzabweisend“ durch silbergraue Farbgebung
- ▶ resistenter gegen UV-Strahlung im Gegensatz zu vielen weißen Gewebetypen

#### Hochwertige Verarbeitung im Detail

- ▶ mindestens sechsfache Sicherheit in Naht und Gewebe
- ▶ sehr einfache und schnelle Montage durch Modulbauweise mit wenigen Bauteilen
- ▶ individueller Druck mit Ihrem Logo möglich
- ▶ pulverbeschichtete Stahlkonstruktion in verschiedenen lösemittel-freien Farben

#### Umfangreiche „Serienausstattung“

- ▶ hochwertiger Prall- und Verschleißschutz im kompletten Deckel und an der Rückwand
- ▶ Revisionsöffnung zur Füllstandkontrolle, Inbetriebnahme und Reinigung
- ▶ Lieferumfang als „vollständiges Paket“ zur sofortigen Inbetriebnahme
- ▶ individuelle Anfertigung nach Vorgabe möglich



...und umfangreiches Zubehör für jedes „Pellet-Projekt“

## 4 Pelletlagerräume

### 4.1 ALLGEMEINE ANFORDERUNGEN

Ein Pelletlagerraum ist sorgfältig zu planen und fachgerecht auszuführen. Die in Kapitel 2 beschriebenen allgemeinen Informationen und Anforderungen zur sicheren und qualitätsschonenden Lagerung von Pellets sollten unbedingt beachtet werden.

In der Regel wird für die Lagerung von Holzpellets ein Kellerraum genutzt. Natürlich können auch andere Räumlichkeiten, wie z. B. Garagen oder Dachböden, verwendet werden. Vom Umbau eines alten Öltanks zum Pelletlager ist grundsätzlich abzuraten. Die rechtlich zulässige Verwendbarkeit des vorgesehenen Lagerraums muss im Rahmen der Anlagenplanung geprüft werden und die Möglichkeit zur sachgerechten Befüllung und Entnahme gewährleistet sein.

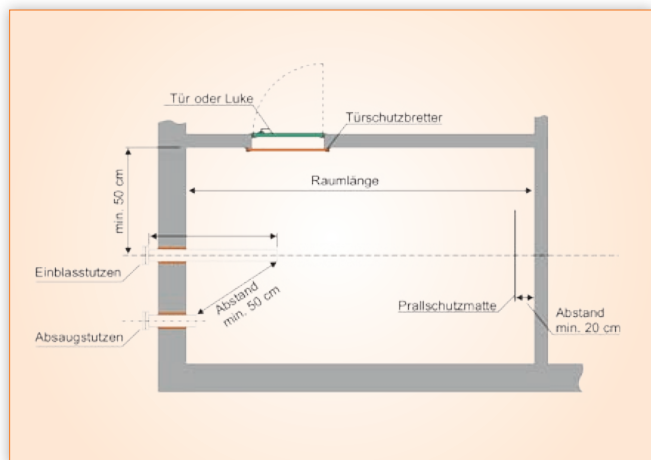


Abb. 18: Grundriss eines Pelletlagerraums

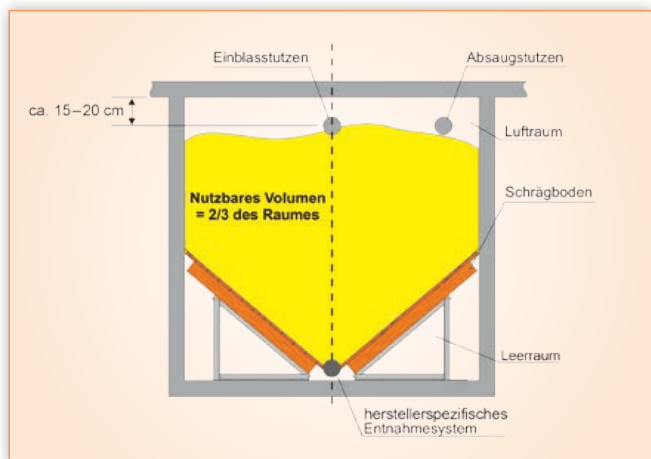


Abb. 19: Schnitt durch ein Schrägbodenlager

Der Lagerraum muss geschlossen sein um Beeinträchtigungen der umliegenden Räume während des Einblasens und im Betrieb zu vermeiden. Alle Fugen und Anschlüsse sind sorgfältig abzudichten. Querende Versorgungsleitungen oder Lüftungsschächte durch den Lagerraum sollten vermieden werden. Andernfalls sind sie sorgfältig abzudichten und zu schützen.

Elektrische Betriebsmittel im Lager sollten mit hohem mechanischem Schutzgrad von mindestens IP 54, empfohlen IP 65, eingesetzt werden. Fest installierte Lampen sollten vermieden werden. Sie dürfen keinesfalls eine heiße Oberfläche haben!

In der Praxis hat sich ein rechteckiger Grundriss des Lagerraums bewährt. Die Einblas- und Absaugstutzen sollten vorzugsweise an der schmaleren Seite angebracht werden. Befinden sich die Stutzen an der breiten Seite, ist es zur optimalen Ausnutzung der Lagerfläche sinnvoll, neben dem Absaugstutzen zusätzlich einen zweiten oder dritten Einblasstutzen vorzusehen. Eine gute Zugänglichkeit der Einblas- und Absaugstutzen und deren Erdung sind sicherzustellen. Bei der Positionierung müssen gegebenenfalls Einbauten im Lagerraum bzw. die Ausführung des Entnahmesystems berücksichtigt werden. Der Aufprall der eingeblasenen Pellets auf die Wände des Lagerraums ist durch eine oder mehrere Prallschutzmatten zu verhindern.

### 4.2 STATISCHE ANFORDERUNGEN

Die Umschließungswände müssen den statischen Anforderungen der Gewichtsbelastung durch die Pellets gewachsen sein (Schüttgewicht ca.  $650 \text{ kg/m}^3$ ). Zusätzlich kann es bei der Befüllung zu einem Über- oder Unterdruck kommen. Der Lagerraum muss neben der Gewichtsbelastung der Pellets auch der Belastung durch kurzzeitige Druckschwankungen während der Befüllung standhalten.

Die Lagerraumwände müssen fachgerecht errichtet und mit dem umgebenden Mauerwerk an Decke und Boden verbunden sein. Von dem Einbau von Glasfenstern und großflächigen Kunststoffscheiben ist abzusehen. Alle Übergänge zum bestehenden Mauerwerk, zu Ecken und Wanddurch-

lassen müssen staubdicht sein. Bei größeren Pelletlagern ist bezüglich Statik und Brandschutz unbedingt ein Fachmann hinzuzuziehen.

In der Praxis haben sich für Lagerräume bis 10 t Fassungsvermögen und einer Raumhöhe von bis zu 2 m folgende Wandstärken als Tragkonstruktion bewährt:

- Stahlbeton: 10 cm
- Mauerziegel: 17,5 cm im Verband gemauert, beidseitig verputzt, Ecken verstärkt und mit der Decke verbunden
- Holzkonstruktionen: 12-cm-Balken, Abstand 62 cm, beidseitig mit dreischichtigen Schaltafeln oder mehrschichtigen Sperrholzplatten beplankt, konstruktiver Anschluss an Decke, Boden und Wände. Je nach Aufbau der Konstruktion kann es erforderlich werden, Konstruktionsbänder zu verwenden.

Wände aus Porenbeton sind ohne statischen Nachweis nicht zu empfehlen, da es bei zu schwacher Konstruktion zu Rissen an den Nahtstellen (Richtungsänderung der Wand) kommt. In das Lager zeigende Oberflächen von Schalplatten sollten eine glatte Oberfläche aufweisen, um die Anlagerung von Staub zu verhindern. Aus dem gleichen Grund sind jegliche horizontalen Flächen zu vermeiden. Decken und Wände sind so zu gestalten, dass es nicht durch Abrieb oder Ablösungen zu einer Verunreinigung oder Beschädigung der Pellets kommt.

***Auch ältere Pelletlager sollten unbedingt auf belüftende Deckel umgerüstet werden!***



Technisches Zubehör für Pelletlagerung und -handel bestellen Sie einfach im DEPI-Shop unter [www.depi.de/shop](http://www.depi.de/shop).

Im Sortiment u. a. belüftende Deckel für die Einblas- und Absaugstutzen (auch abschließbar!) und CO-Detektoren.

### 4.3 SCHUTZ VOR FEUCHTIGKEIT UND NÄSSE

Pellets sind hygroskopisch. Das heißt, bei Berührung mit Wasser, feuchten Wänden oder Untergründen quellen sie auf und werden unbrauchbar. Feuchte Pellets können darüber hinaus die Fördertechnik blockieren und das Mauerwerk angreifen. Deshalb sind folgende Hinweise zu beachten:

- Das Pelletlager muss ganzjährig trocken bleiben. Im Neubau ist darauf zu achten, dass Böden und Wände bereits vollständig getrocknet sind.
- Luftfeuchtigkeit bis maximal 80 Prozent, wie sie witterungsbedingt zeitweise auftritt, schadet Pellets nicht.
- Bei Gefahr von feuchten Wänden (auch zeitweise) sind Fertiglager einzusetzen oder ist ein entsprechender Feuchteschutz (z. B. hinterlüftete Vorwandschalung aus Holz) herzustellen.

### 4.4 LAGERRÄUME MIT SCHRÄGBODEN

Schrägböden in Pelletlagern dienen dazu, die Pellets zum Entnahmebereich (z. B. Förderschnecken oder Saugsonden) zu führen. Sie sind so zu gestalten, dass sich der Lagerraum über das Entnahmesystem möglichst weitgehend entleeren lässt.

- Der Winkel des Schrägbodens sollte 45 bis 50 Grad betragen, damit die Pellets zur besseren Entleerung nachrutschen. Schrägen mit weniger als 45 Grad behindern dies.

- Der Schrägboden ist vorzugsweise aus Holzwerkstoffen mit einer glatten Oberfläche auszuführen. In der Praxis haben sich dreischichtige Schaltafeln bzw. mehrschichtige Sperrholzplatten bewährt. Einfache Spanplatten sind ungeeignet.
- Damit die Pellets ungehindert in das Austragssystem gelangen können, sind Kanten, Stege und horizontale Auflageflächen zum Schneckenkasten bzw. Entnahmepunkt hin zu vermeiden.
- Der Schrägboden sollte zum Anschluss an die Umschließungswände so dicht ausgeführt werden, dass keine Pellets oder Staub in den Leerraum dringen können.
- Der Schrägboden muss den statischen Anforderungen der Gewichtsbelastung durch die Pellets genügen. Auf einen stabilen Unterbau ist unbedingt zu achten.
- Neben stabilen Kanthölzern bieten sich passende Winkelträger als Unterbau an, die den Aufbau des Schrägbodens wesentlich erleichtern. Die Winkelträger oder Stützen sollten in einem maximalen Abstand von ca. 60 bis 70 cm angebracht werden.
- Der Anschluss des Schrägbodens an das Entnahmesystem ist durch einen Fachmann gemäß der Herstelleranleitung auszuführen.
- Zum Schallschutz sind der Aufbau des Schrägbodens, das Entnahmesystem (z. B. Förderschnecken oder Saugsonden) sowie Wanddurchführungen aus dem Lager hinaus so auszuführen, dass die Übertragung von Körperschall auf das Bauwerk verhindert wird.

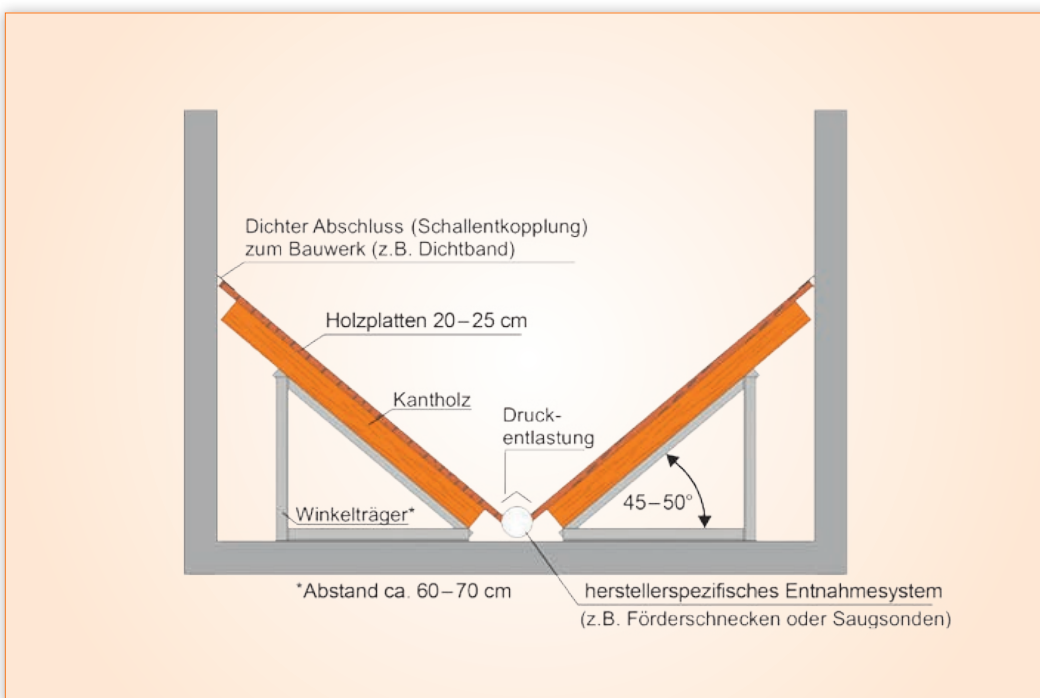


Abb. 20: Ausführungsempfehlungen für den Schrägboden



## Flexibles Pellet-Saugsystem mit dem BioLyt (8-160)

# Hoval

Verantwortung für Energie und Umwelt

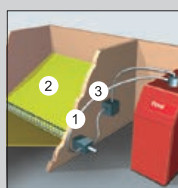


www.hoval.de



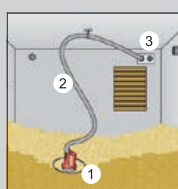
### Saugsystem mit Absaugsonden

- 1: Saugsonden zur Pelletausstragung
- 2: Schrägboden
- 3: Transportleitung zum Kessel
- 4: Automatische Umschalteneinheit



### Saugsystem mit Schnecken-Austrag

- 1: Schnecke zur Pelletausstragung
- 2: Schrägboden
- 3: Transportleitung zum Kessel



### Saugsystem mit Maulwurf

- 1: Maulwurf zur Pelletausstragung
- 2: Spezial-Förderschlauch
- 3: Anschluss an Transportleitung zum Kessel

## Ideale Lösung für die Sanierung

Bei der Heizungssanierung zählen neben der Rentabilität und dem ökologischen Aspekt vor allem die Machbarkeit. Hier kann die baulich vorhandene Situation schon mal ein Problem darstellen. Nicht jedoch, wenn man sich für den Hoval-BioLyt Pelletskessel mit Pellet-Saugsystem entscheidet. Die besondere Konstruktion des BioLyt erlaubt, den Kessel in Einzelteile zu zerlegen und erleichtert somit die Einbringung. Ein weiteres Plus ist das Pellet-Saugsystem, das die Pellets auch über Distanzen und Höhenunterschiede problemlos in den Kessel befördert. Flexibilität in der Planung und ein einfacher Austausch der Heizung sind die absoluten Vorteile der Hoval-Lösung mit dem BioLyt Pelletskessel.

Beratung und Verkauf über  
 Hoval GmbH, Humboldtstraße 30, 85609 Aschheim-Dornach,  
 Tel. 089/922097-0  
 info.de@hoval.com

www.hoval.de

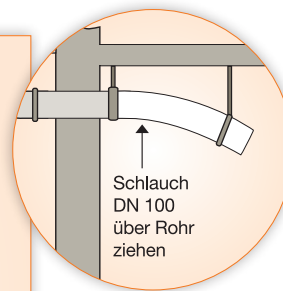
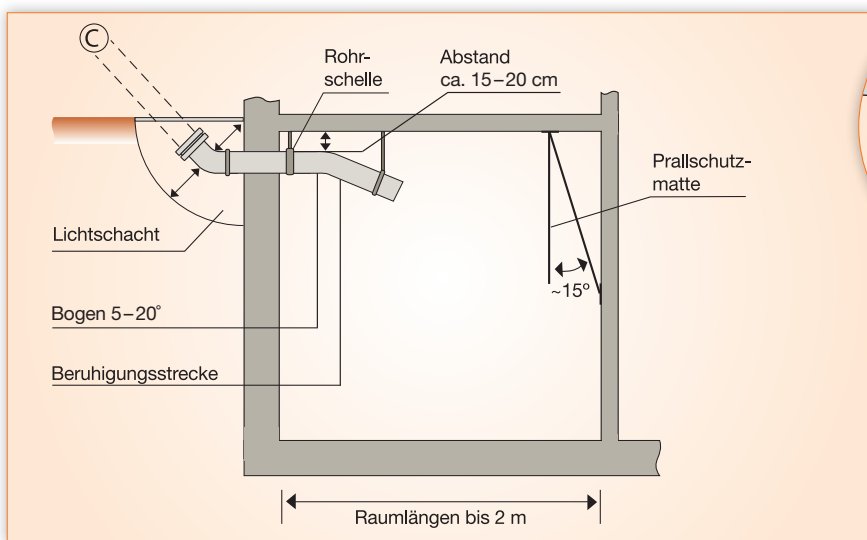
#### 4.5 EMPFEHLUNGEN ZUR LAGERRAUMGESTALTUNG

##### RAUMLÄNGEN BIS ZWEI METER

- Bei kleinen Pelletlagern bis ca. 2 m Länge am Ende der Befüllleitung einen weiten Rohrbogen mit ca. 15 bis 20 Grad Bogenwinkel anbringen, um den eintretenden Pelletstrahl leicht nach unten umzulenken. Im Anschluss an diesen Rohrbogen muss eine Beruhigungsstrecke von mindestens 30 cm folgen.
- Statt des Rohrbogens mit Beruhigungsstrecke kann auch ein Stück Einblasschlauch (PVC-Schlauch mit eingebetteter

und geerdeter Stahlschleife) genutzt werden, der durch die Rohrschelle fixiert und leicht nach unten gebogen wird (Abb. 21).

- Die Kombination des 15 bis 20 Grad umfassenden Bogens und der leicht schräg angebrachten beweglichen Prallschutzmatte verringert die beim Aufprall auf die Pellets wirkenden Kräfte. Dadurch können die Pellets schonender in kleine Pelletlager eingebracht und kann das Bruchrisiko verringert werden. Die Prallschutzmatte muss in diesem Fall auf ein gleich großes Brett aufgezogen werden.



Ⓒ

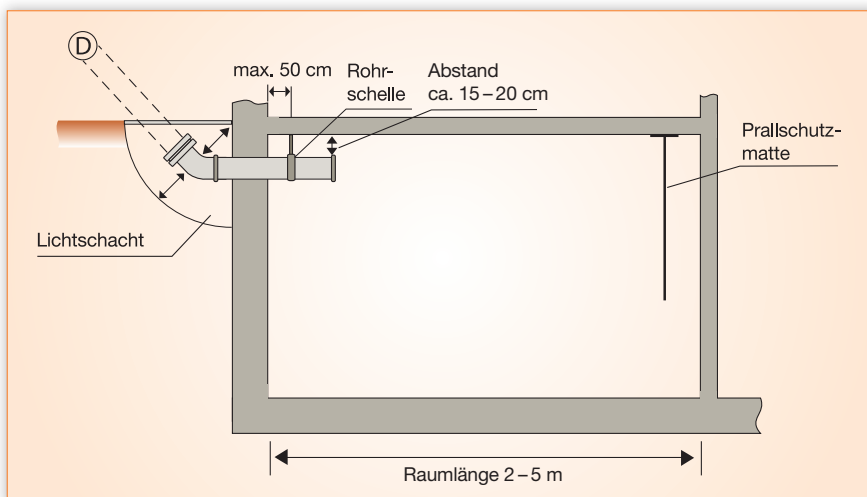
Stützen müssen zum Anschluss der Befüllkupplungen in gerader Verlängerung aus dem Lichtschacht reichen können. Bitte eine Arbeitsfreiheit an den Befüllkupplungen von min. 35 – 40 cm einhalten!

Abb. 21: Gestaltung eines Pelletlagerraums bis 2 m Länge

##### RAUMLÄNGEN VON ZWEI BIS FÜNF METERN

- Die Befüllleitung ist mit einem lichten Abstand von 15 bis 20 cm zur Decke anzubringen, damit die Pellets beim Einblasen bzw. nach dem Verlassen des Rohrstopfens nicht gegen die Decke prallen (Streuwinkel von ca. 7 Grad).

- Die gegenüberliegende Prallmatte ist in einem Abstand von 20 bis 50 cm von der Rückwand an der Decke zu befestigen.
- Der Absaugstutzen ist min. 0,5 m – nach Möglichkeit weiter – entfernt vom Einblasstutzen zu installieren und als solcher auf Deckel und Rohr zu kennzeichnen.
- Einblasleitungen sind waagrecht zu verlegen.



Ⓓ

Stützen müssen zum Anschluss der Befüllkupplungen in gerader Verlängerung aus dem Lichtschacht reichen können. Bitte eine Arbeitsfreiheit an den Befüllkupplungen von min. 35 – 40 cm einhalten!

Abb. 22: Gestaltung eines Pelletlagerraums von 2 bis 5 m Länge



### RAUMLÄNGEN GRÖßER ALS FÜNF METER

- Bei großen Pelletlagern mit einer Länge von mehr als 5 m ist die Verwendung einer zweiten (langen) Befüllleitung zu empfehlen.
- Die Befüllleitung muss im Abstand von min. 20 cm zur Decke angebracht werden, damit die Pellets beim Einblasen bzw. nach dem Verlassen des Rohrstutzens nicht dagegenprallen (Streueffekt).

- Die gegenüberliegende Prallmatte ist im Abstand von 20 bis 50 cm von der Rückwand an der Decke zu befestigen. Bei Bedarf ist eine zweite Prallmatte anzubringen.
- Das Lager kann nun über die lange Befüllleitung von hinten nach vorn gefüllt werden. Im zweiten Schritt ist über die kurze Befüllleitung weiter zu befüllen. Die Befüllkuppungen müssen entsprechend beschriftet sein (lang/kurz).

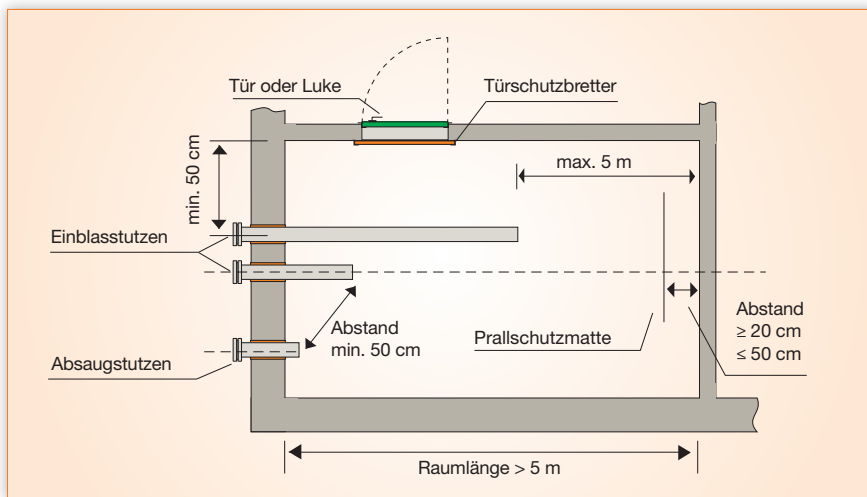


Abb. 23: Gestaltung eines Pelletlagerraums von mehr als 5 m Länge

### 4.6 PRALLSCHUTZMATTE

Eine Prallschutzmatte hat die Aufgabe, die Bewegungsenergie der Pellets so abzuleiten, dass sie beim Aufprall nicht zerstört werden. Dadurch wird auch die Wand selbst vor Beschädigung geschützt und damit eine mögliche Verunreinigung des Brennstoffs mit abgeplatzten Wandteilen (Farbe, Putz) vermieden. Befestigungsschrauben, Leisten und Winkel sind so anzubringen, dass sie nicht vom Pelletstrahl erfasst werden und so die Pellets schädigen können.

Die abrieb- und reißfeste Prallschutzmatte muss im rechten Winkel zur Einblasrichtung vor der dem Einblasstutzen gegenüberliegenden Wand mit einem Abstand von mindestens 20 cm befestigt werden. Sie muss im Normalfall freischwingend angebracht sein (Ausnahme hiervon sind sehr kleine Lager, s. Abschnitt „Raumlängen bis zwei Meter“, S. 26). Eine flach an der Wand befestigte Matte hätte keine Funktion.

Die Prallschutzmatte muss so groß sein, dass sie den kompletten Strahlkegel aufnehmen kann. In der Länge muss sie so bemessen sein, dass sie durch den Pelletstrahl nicht unterblasen bzw. weggedrückt wird. Zu lange Prallmatten können von der Pelletmasse festgeklemmt und abgerissen werden.

Bei der Erstbefüllung des Lagers sollte geprüft werden, ob die Prallschutzmatte ihren Zweck erfüllt (der Pelletstrahl muss die Prallschutzmatte treffen!). Bei mehreren Befüllstutzen oder Leitungen sind weitere Prallschutzmatten anzubringen.

Materialempfehlung:

- HDPE-Folie mit einer Stärke von mindestens 2 mm oder abriebfeste Gummiwerkstoffe mit einer Stärke von 1 bis 3 mm
- Abmessungen: ca. 1,2 m × 1,5 m

Teppichreste oder weicherer Kunststoff bzw. weiches Gummi sind ungeeignet und können erhebliche Schäden verursachen, wenn Fasern oder Gummireste in die Schnecke gelangen.

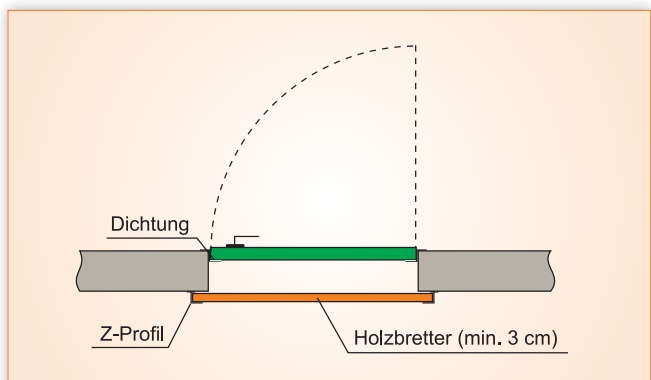


Abb. 24: Druckentlastung der Lagerraumtür

#### 4.7 TÜREN, FENSTER UND LUKEN

Türen und Einstiegslukern sind unbedingt staubdicht auszuführen. Sie müssen nach außen öffnen und mit einer umlaufenden Dichtung versehen sein (staubdicht). Fenster sind in der Regel bereits herstellerseitig mit geeigneter Dichtung versehen und müssen für diesen Einsatz zugelassen sein (Sicherheitsglas, da Druckspitzen auftreten können). Zum Schutz vor der Pelletmasse müssen auf der Innenseite des Türrahmens Einlegebretter angebracht werden. Türschlösser sollten lagerseitig staubdicht verschlossen werden, damit die Schließfunktion nicht durch Pelletstaub beeinträchtigt wird. Der Pelletlieferant haftet nicht für Schäden bzw. Verunreinigungen, die durch Undichtigkeiten verursacht werden.

Nach Möglichkeit sollte sich die Tür in der Nähe der Einblasstutzen befinden. Damit bleibt der Lagerraum länger zugänglich, da sich die Pellets beim Einblasvorgang auf der dem Einblasstutzen gegenüberliegenden Seite anhäufen. Die Öffnung sollte auf keinen Fall hinter der Prallschutzmatte angelegt werden! Die Einstiegsmöglichkeiten sind generell so groß zu gestalten, dass ein Zugang ins Lager gewährleistet ist. Das Pelletlager muss zur regelmäßigen Reinigung und für die Sichtkontrolle des Lieferanten vor dem Befüllvorgang zugänglich sein.

Eine optische Füllstandskontrolle (z. B. kleine Sichtfenster in den Holzbrettern) wird empfohlen. Sollte dafür durchsichtiger Kunststoff (Plexiglas) verwendet werden, kann durch statische Aufladung des Kunststoffes ein erhöhter Feinanteil im Fensterbereich sichtbar werden. Diese sichtbare Menge Feinanteil ist nicht repräsentativ für das gesamte Lager.

#### 4.8 EINBAUTEN UND ELEKTROINSTALLATIONEN

Bestehende und nicht mit vertretbarem Aufwand zu entfernende Rohrleitungen, Abflussrohre etc., die die Flugbahn der Pellets beim Befüllen kreuzen könnten, sind strömungs- und bruchssicher zu verkleiden (z. B. Ableitbleche, Holzverschalungen). Die Pellets dürfen durch diese Verkleidungen nicht beschädigt werden.

Im Lagerraum dürfen sich keine Elektroinstallationen wie Schalter, Licht, Verteilerdosen etc. befinden. Ausnahmen hiervon können explosionsgeschützte Ausführungen darstellen oder z. B. Entnahmesysteme, die speziell für diese Anwendung konzipiert sind.

Ein Pelletlager benötigt keine fest installierte Beleuchtung. Der Verzicht auf eine Deckenlampe beseitigt einen sehr häufig qualitätsmindernden Einbau und eine Gefahrenquelle.

#### 4.9 BEFÜLLSYSTEM

Ein Pelletlagerraum benötigt mindestens einen Einblasstutzen und einen Absaugstutzen aus Metall. Lagerseitig sind die Stutzen in einem Abstand von ca. 15 bis 20 cm (gemessen zwischen Decke und Oberkante Befüllleitung) unter der Lagerraumdecke anzubringen. Nach maximal 50 cm muss eine Rohrschelle zur Befestigung der Einblasleitung folgen.

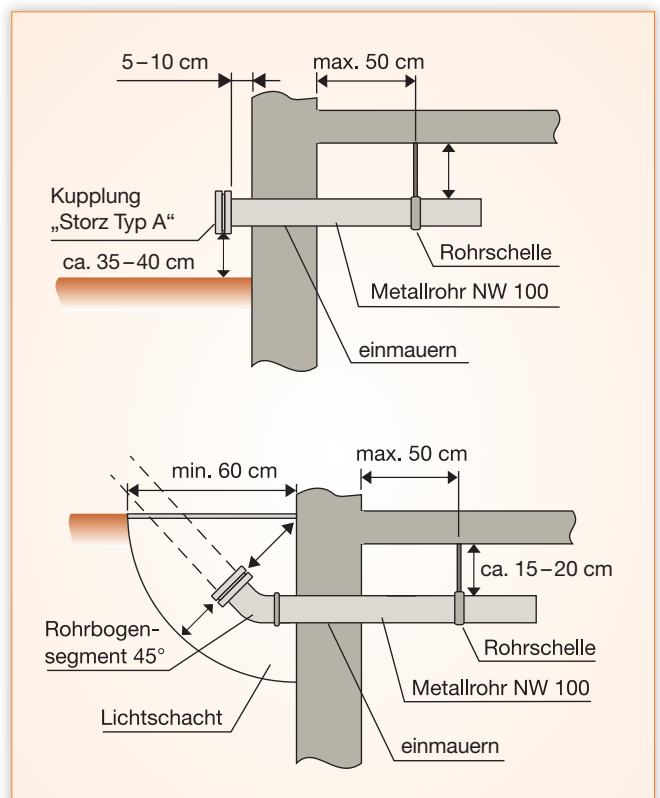
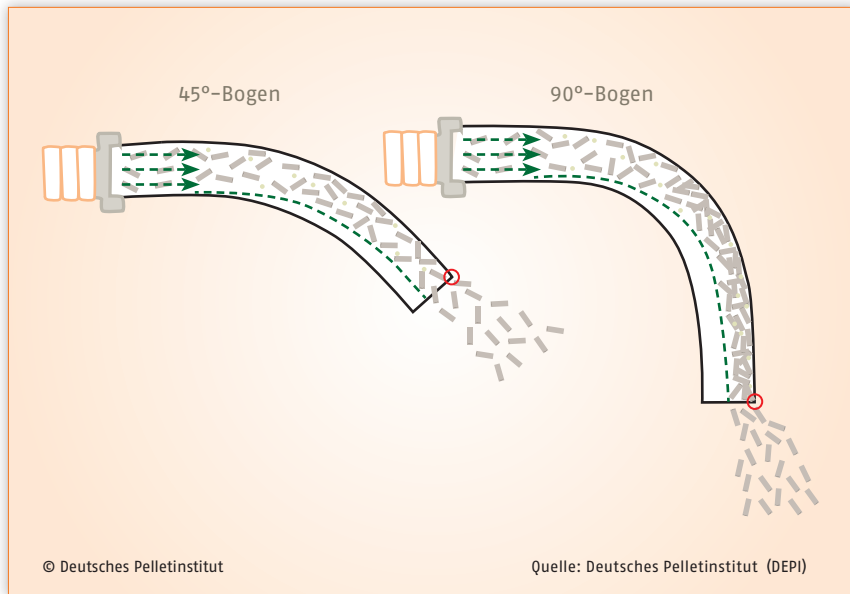


Abb. 25: Gestaltung von Einblas- und Absaugstutzen mit und ohne Lichtschacht

Der Standard für Anschlusskupplungen heißt „Storz Typ A“ und hat 100 mm Innendurchmesser. Die Kupplungsrohre sind dauerhaft zu kennzeichnen (Einblasstutzen bzw. Absaugstutzen). Der Einblasstutzen muss beim Einbau in einen Lichtschacht so ausgerichtet sein, dass der bei der Lieferung angekuppelte Pelletschlauch in gerader Verlängerung aus dem Lichtschacht reicht. Es ist auf eine stabile Fixierung der Befüllkupplung zu achten, damit sich die Stutzen beim Aufsetzen der Schlauchkupplung nicht verdrehen und die Position der Befüllleitung sich nicht verändern kann.



#### Anmerkungen

- Durch die Fliehkräfte in Rohrbögen entsteht zwischen den Pellets Reibung und damit Feinanteil.
- Der Einblasdruck und die Treibluft variieren nach Streckenlänge und Streckenbeschaffenheit.
- Die Anzahl der Bögen in einer Befüllleitung sollte auf ein Minimum reduziert werden.
- Rohrbögen mit Bogenradius  $< 35$  cm und Bogenmaß  $> 45^\circ$  sind möglichst zu vermeiden.
- Hinter jedem Bogen muss eine Beruhigungsstrecke als gerades Rohr von mindestens 30 cm folgen, da sonst die Pellets an der Bogenkante zerkleinert werden.

Abb. 26: Strahlverhalten von Pellets in verschiedenen Bögen

#### ANFORDERUNGEN AN DAS BEFÜLLSYSTEM

- Befüllleitungen sollten möglichst kurz sein und wenige Richtungsänderungen aufweisen. Bei Richtungsänderungen von mehr als 45 Grad dürfen nur Bögen mit einem Radius von über 200 mm verwendet werden.
- Es dürfen ausschließlich druckdichte Metallrohre oder ableitfähige Kunststoffrohre verwendet werden.
- Befüllleitungen müssen durch ein 4-mm<sup>2</sup>-Kabel zur Potenzialausgleichsschiene fachgerecht geerdet werden, um mögliche elektrostatische Aufladungen beim Befüllen sicher abzuleiten.
- Rohre und Bögen müssen auf der Innenseite durchgängig glattwandig sein, damit die Pellets beim Einblasen nicht beschädigt werden. Es dürfen keine Niete, Schrauben etc. in die Rohre hineinragen. Bei geschweißten Befüllleitungen ist darauf zu achten, dass die Schweißwurzeln keine Nasen und Erhöhungen an der Rohrwand bilden. Metallrohre sind zu entgraten.
- Das Befüllsystem darf nicht mit einem Bogen enden. Nach dem Bogen muss ein gerades Rohrstück von mindestens 30 bis 50 cm als Beruhigungsstrecke folgen.
- Die Kupplung und der Rohrleitungsquerschnitt des Absaugstutzens müssen gleich dem des Einblasstutzens ausgeführt werden.
- Nach dem Befüllen müssen die Kupplungen verschlossen werden. Dazu sollten vorzugsweise Ventilationsdeckel verwendet werden, die auch abschließbar erhältlich sind. Die Schlüssel müssen bei Anlieferung bereitgehalten werden.

- Der Absaugventilator benötigt einen Stromanschluss (230 Volt, 16 Ampere). Dieser sollte in der Nähe des Absaugstutzens vorgesehen und für den Pelletlieferanten zugänglich gemacht werden.
- Einblas- und Absaugleitung müssen eindeutig gekennzeichnet werden. Ein Einblasen durch die Absaugleitung sollte vermieden werden, da ein Überdruck im Lager entstehen könnte, wenn Pellets vor der Absaugleitung liegen.
- Im Winter müssen die Befüllkupplungen und Zugangsmöglichkeiten (z. B. Schacht und Gitterabdeckungen) am Tag der Pelletlieferung eis- und schneefrei sein.
- Im Bereich der Kupplungen, auch bei deren Anbringung innerhalb von Lichtschächten, sollte ein Arbeitsraum von ca. 40 cm um die Befüllkupplung herum freigehalten werden.

**Pelletlager müssen belüftet werden. Für Lager bis 10 t mit internen Befüllleitungen bis maximal 2 m Länge können Ventilationsdeckel auf die Befüllkupplungen gesetzt werden. Andernfalls sind zusätzlich Lüftungsleitungen nötig.**

### SONDERLÖSUNGEN DES BEFÜLLSYSTEMS

Wenn aufgrund der räumlichen Gegebenheiten die Standardanordnung nicht möglich ist, kann in Rücksprache mit einem sachkundigen Unternehmen eine Sonderlösung (Abb. 26) gefunden werden.

- Pellets bilden einen Schüttkegel von 45 bis 60 Grad. In breiten Lagerräumen empfiehlt es sich deshalb, mehrere Einblasstutzen in einem Abstand von rund 1,5 m anzubringen. Bei ungünstigen Raumgeometrien bleibt ein Teil des Lagervolumens ungenutzt.

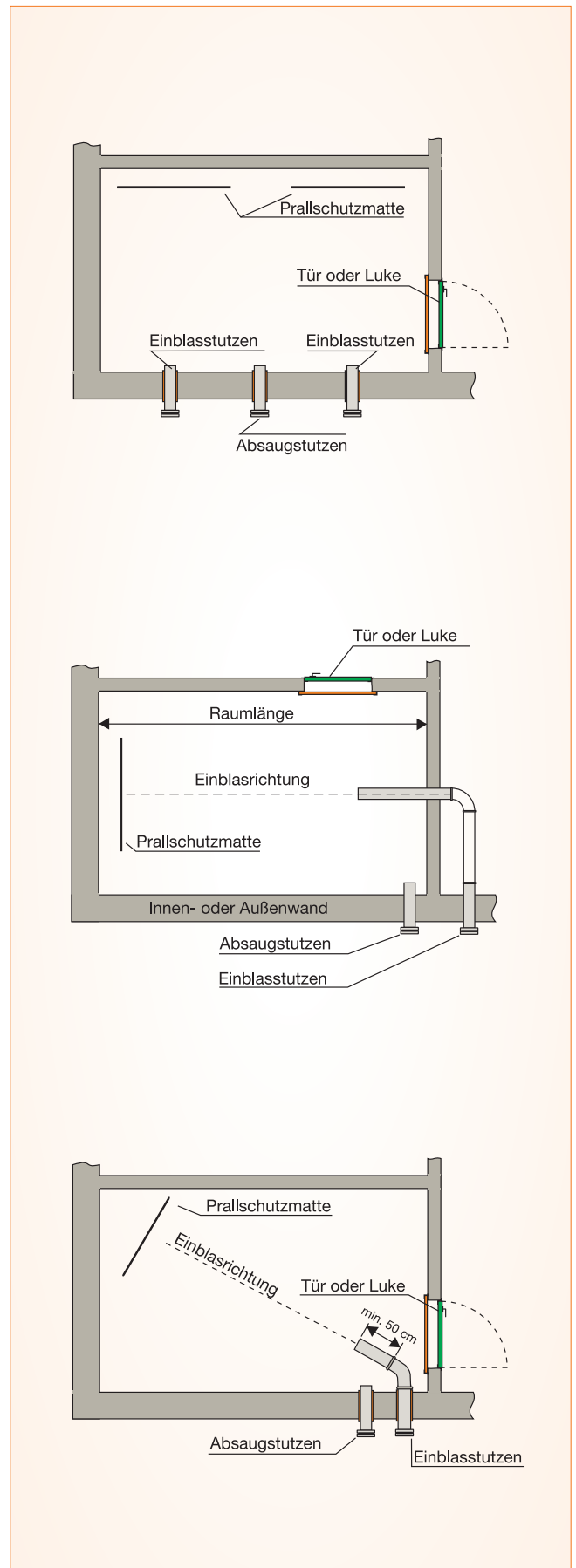


Abb. 26: Sonderformen des Befüllsystems



## PELLETSLAGERRAUM

# VOLLAUTOMATISCHE PELLETSZUFÜHRUNG

Lager- und Transportlösungen  
für alle Windhager Pelletskessel

windhager

WÄRME MIT ZUKUNFT

Das vollautomatische und europaweit patentierte Zuführsystem von Windhager transportiert Pellets schonend in einem Luftstrom vom Lagerraum zum Kessel. Es können Distanzen bis zu 25 Meter und Höhenunterschiede bis zu sechs Meter überwunden werden. Windhager bietet mit einer, drei oder acht Sonden für jede Lagergröße und -form die geeignete Lösung.

**FLEXIBEL UND SICHER**

[windhager.com](http://windhager.com)



## 5 Großlager

### 5.1 ALLGEMEINE ANFORDERUNGEN

Die Ausführungen in den vorherigen Kapiteln gelten im Wesentlichen auch für Großlager. Hier werden deshalb nur die Besonderheiten bei Planung und Betrieb von Pelletlagern mit einem Fassungsvermögen von mehr als 40 t beschrieben.

Auch Großlager können sowohl durch Fertiglager als auch durch den Ausbau von Lagerräumen realisiert werden. Häufig wird aber eine andere Austragetechnik als bei kleineren Lagern verwendet. An die Statik von Großlagern werden entsprechend dem steigenden Gewichtsdruck der Pellets höhere Anforderungen gestellt. Auch das Befüllsystem ist wesentlich größeren Beanspruchungen ausgesetzt und sollte daher in Metall und mit angepasster Materialstärke ausgeführt werden. Absaugleitungen müssen nicht zwingend nach außen geführt werden, falls auf eine stationäre Absaugung für den Zeitraum des Einblasens zugegriffen bzw. der sich aufbauende Druck anderweitig abgeführt werden kann. Die Anforderungen an ein schonendes Einblasen der Pellets gelten auch für Großlager: möglichst kurze Leitungen, ein nahe gelegener Stellplatz für das Lieferfahrzeug sowie der weitgehende Verzicht auf Bögen im Befüllsystem.

Das Einblasen einer Komplettladung (25 t) Holzpellets kann bis zu zwei Stunden dauern. In dieser Zeit laufen sowohl der Motor des Lkw als auch der Kompressor. Deshalb sollte Lärmschutz bei der Lagerplanung (Stellplatz des Lieferfahrzeugs) beachtet werden, vor allem bei sensiblen Objekten wie Wohnanlagen, Hotels und Krankenhäusern.

Alternativ zum Einblasen kann auch die Lieferung mit Schubodenfahrzeugen eine sinnvolle Lösung sein. Dann werden die Pellets abgeschüttet. Wenn nicht direkt in einen Tiefbunker geschüttet wird, ist eine ausreichende Förderleistung der Schnecken oder Kratzer wichtig, um die Standzeit des Lkw zu minimieren.

### 5.2 BESONDERE SICHERHEITANFORDERUNGEN (GEM. VDI-RICHTLINIE 3464)

Mit der VDI-Richtlinie 3464 „Lagerung von Holzpellets beim Verbraucher“ werden in Deutschland erstmals Anforderungen an die Anlieferung und Lagerung von Holzpellets definiert. Der Geltungsbereich umfasst Lager mit einem maximalen Fassungsvermögen von 100 t. Die Schwerpunkte der Richtlinie liegen auf der Minderung von Emissionen und auf Sicherheitsaspekten. Die Richtlinie liegt zum Zeitpunkt der Drucklegung dieser Broschüre im Gründruck vor. Es können sich also noch Änderungen ergeben, die in der nächsten Auflage dieser Broschüre berücksichtigt werden.

Für Pelletlager ist kein konstruktiver Explosionsschutz erforderlich, wenn die Maßnahmen zur Vermeidung einer explosionsfähigen Staubatmosphäre und zur Verhinderung von Funkenbildung sicher greifen. Elektrische Betriebsmittel im Lager sollten mit hohem mechanischem Schutzgrad von mindestens IP 54, empfohlen IP 65, eingesetzt werden. Die Lagerraumbeleuchtung bedarf einer Zulassung für ATEX-Zone 22.

Lagerräume sollten einmal jährlich geleert und komplett gereinigt werden. Die dafür eingesetzten Industriestaubsauger müssen ab einer Behältergröße von 50 l und einer Motorleistung von mehr als 1.200 Watt gemäß ATEX-Zone 22 explosionsgeschützt sein.

Die Anforderungen an die Lagerbelüftung für Großlager lassen keine Lösung durch Ventilationsdeckel auf den Befüllstützen mehr zu. Es sind in jedem Fall eine oder mehrere Lüftungsöffnungen erforderlich. Bei außen liegenden Lagerräumen mit Lüftungsleitungen bis 2 m Länge ist die natürliche Luftbewegung ausreichend. Bei längeren Entfernungen zwischen Lüftungsöffnung und der Mündung ins Lager ist eine mechanische Belüftung notwendig. Die geforderten Lüftungsquerschnitte und weitere Maßnahmen sind Tab. 5 zu entnehmen.

**Tab. 5: Anforderungen an die Lüftung von Pelletlagern > 40 t gem. VDI-Richtlinie 3464 (Gründruck 2014)**

Länge der Lüftungsleitung	Anforderung
bis 2 m	<b>separate Lüftungsöffnung mit</b> <ul style="list-style-type: none"> <li>• Lüftung ins Freie</li> <li>• Lüftungsleitung <math>\geq 100 \text{ cm}^2</math> Querschnitt</li> <li>• Querschnitt min. <math>10 \text{ cm}^2/\text{t}</math></li> <li>• lichter Öffnung min. <math>8 \text{ cm}^2/\text{t}</math></li> </ul>
über 2 m	<b>mechanische Belüftung mit</b> <ul style="list-style-type: none"> <li>• Ventilator in der Lüftungsleitung</li> <li>• dreifacher Luftwechselrate je Stunde bezogen auf das Bruttovolumen des Lagerraums</li> <li>• Kopplung des Ventilators mit dem Öffnen der Lagerraumtür. Anmerkung: Sofern der Ventilator auch ohne Öffnen der Tür betrieben wird, ist ein Überdruck im Lagerraum aufrechtzuerhalten.</li> </ul>



Für das Betreten von und den Aufenthalt in Großlagern sind folgende Hinweise zu beachten:

- Betreten – auch kurzzeitiges – nur nach vorheriger Messung des CO-Gehalts
- Betreten des Pelletlagers erst bei einer CO-Konzentration im Lagerraum von  $\leq 100$  ppm
- Tragen einer mobilen CO-Warkeinrichtung während des Aufenthalts in Lagerräumen

Kohlenmonoxid (CO) bindet sich fester an die Rezeptoren der roten Blutkörperchen als Sauerstoff. Weil das Gas geruchlos ist, wird es vom Menschen nicht bemerkt. Deshalb sind auch geringe Konzentrationen bei längerer Aussetzungsdauer gefährlich (s. Tab. 6). CO-Konzentrationen von mehr als 300 ppm können bei langer Expositionszeit zum Tode führen.

**Tab. 6: Wirkung von Kohlenmonoxid (CO) auf den Menschen**

CO-Konzentration	Expositionsdauer	Auswirkung
30 ppm	über 8 h	keine Auswirkung
100 ppm	über 3 h	Kopfschmerzen, Schwindel und Übelkeit
300 ppm	über 1 h über 3 h	Kopfschmerzen, Schwindel und Übelkeit Bewusstlosigkeit



Leistungsfähige CO-Messgeräte erhalten Sie im DEPI-Shop unter [www.depi.de/shop](http://www.depi.de/shop)!



### 5.3 LAGERGRÖSSE

Für die Planung der optimalen Lagerkapazität ist bei Großlagern neben der Kesselleistung auch die Lieferlogistik zu berücksichtigen. Abb. 27 verdeutlicht den Zusammenhang zwischen der Nennleistung des Kessels und dem empfohlenen Nutzvolumen des Lagers. Im Regelfall werden große Lager mit Komplettladungen von ca. 26 t beliefert. Da das

Lager nicht vor jeder Belieferung komplett leergefahren wird, sollte das Fassungsvermögen ca. 60 Prozent höher sein als die Nutzlast der anliefernden Transporteinheit. Bei einer Auslegung des Lagers zur Belieferung mit Lastkraftwagen mit einer Komplettladung von bis zu 26 t sollte das Lager ca. 15 t mehr fassen, um sicherzustellen, dass auch bei Lieferverzögerungen der Heizbetrieb weitergeführt werden kann.

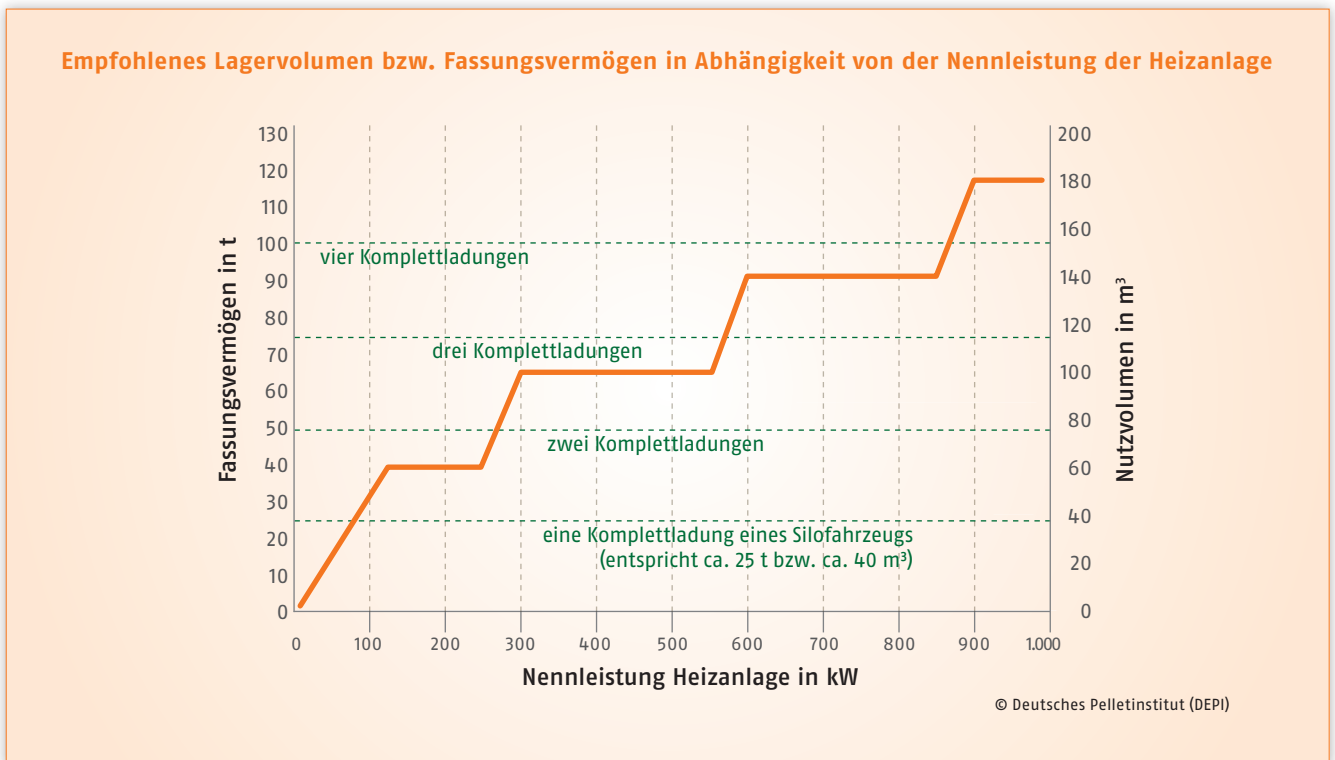


Abb. 27: Empfohlenes Nutzvolumen für Großlager in Abhängigkeit von der Kesselleistung

### 5.4 FÜLLSTANDSMESSUNG

Die Messung des Füllstands von Pelletlagern gewinnt für die automatische Anlagenüberwachung an Bedeutung. Füllstandsmessungen können mit verschiedenen Verfahren erfolgen. Eine kontinuierliche Füllstandsüberwachung kann durch kapazitive Sensoren oder Ultraschallsysteme realisiert werden. Es sind Ausführungen für verschiedene Lagerarten verfügbar. Für Silos können auch Wiegezellen unter mindestens zwei Füßen eingesetzt werden. Für die Meldung bestimmter Füllstände in Schrägbodenlagern werden Drucksensoren eingesetzt.

### 5.5 AUSFÜHRUNGSVARIANTEN

Bei der Planung von Großlagern sollten möglichst kurze Wege zwischen Standplatz des Lieferfahrzeugs und Lager sowie zwischen Lager und Kessel angestrebt werden. Daneben sind vor allem Sicherheits- und Kostenaspekte zu berücksichtigen. Anhand dieser Kriterien kann dann eine Entscheidung zugunsten des Ausbaus von massiven Lagerräumen innerhalb oder außerhalb des zu versorgenden Gebäudes oder für Fertiglager zur Innen- und Außenstellung getroffen werden.



Abb. 28: Außenlager (70 t), bestehend aus zwei Gewebesilos mit Einhausung

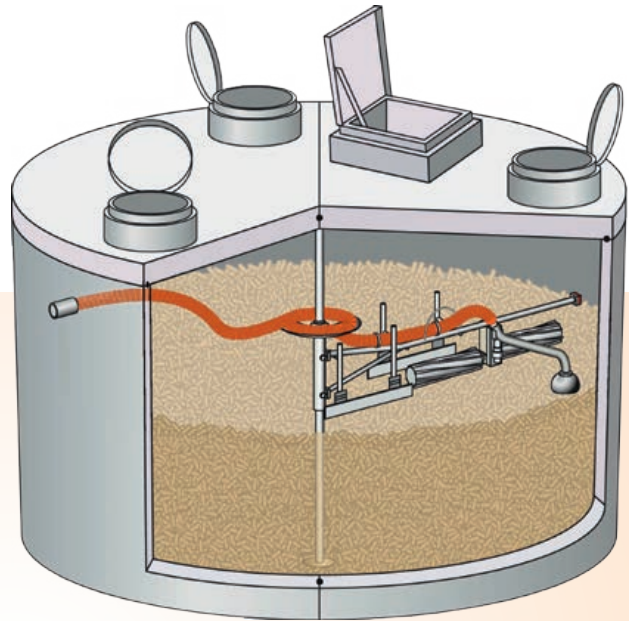


Abb. 29: Erdvergrabenes Lager aus Stahlbeton mit Saugentnahme von oben

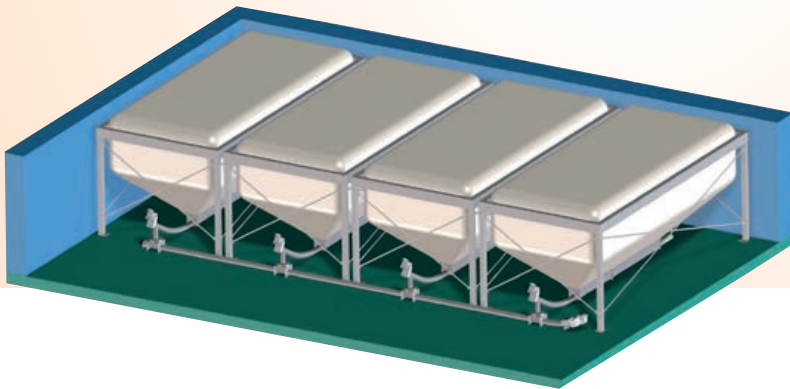


Abb. 30: Batterie aus vier Trogsilos mit Schneckenförderung zur gemeinsamen Saugleitung

Für den störungsfreien Betrieb einer Pelletheizung sind bei massiven Lagerräumen ein qualitätsschonendes Befüllsystem für die Anlieferung der Pellets und eine zweckmäßige Lager-raumaustragung und Fördereinrichtung zum Kessel von hoher Bedeutung. In Tab. 7 (s. S. 36) werden die unterschiedlichen

Austragssysteme für Großlager vorgestellt. Die Zuführung der Pellets zum Kessel wird in der Regel mit Förderschnecken gestaltet, aber es sind im unteren Leistungsbereich auch Saugsysteme verfügbar.

Tab. 7: Austragungssysteme für größere Pelletlagerräume

System	Profil	
Mittelschneckenaustragung	Kostengünstiges System für längliche Lagerräume mit Schrägböden mit einer oder zwei nebeneinanderliegenden Mittelschnecken. Für Kesselleistungen < 100 kW.	
Federkernaustragung	Kostengünstiges System für quadratische oder längliche Räume, bei dem zwei Federblätter die Pellets zur Austragschnecke schieben. Für Kesselleistungen < 200 kW.	
Knickarmaustragung	Kostengünstiges System für Rundsilos oder quadratische Räume, bei dem Gelenkarme die Pellets zur Austragschnecke schieben. Für Kesselleistungen < 500 kW.	
Zentrumsaustragung	Leistungsfähiges System für Rundsilos, bei dem eine im Kreis geführte Entnahmeschnecke die Pellets zum zentralen Austragspunkt fördert. Für Kesselleistungen > 500 kW.	
Schubbodenaustragung	Leistungsfähiges, robustes System für große rechteckige Lagerräume und Lagerhallen, bei dem hydraulisch angetriebene Schubstangen Bodenelemente bewegen. Für Kesselleistungen > 500 kW.	

## 6 Brandschutzanforderungen an den Lagerraum

Die Lagerung von Holzpellets wird allgemein durch die Musterfeuerungsverordnung (M-FeuVO) geregelt. Die Musterfeuerungsverordnung (Stand: November 1995) wurde zum Juni 2005 überarbeitet. Die Übernahme der M-FeuVO unterliegt dem Länderrecht und wird in Landesfeuerungsverordnungen (LFeuVO) umgesetzt. Gegenwärtig ist dies noch nicht in allen Bundesländern geschehen. Abweichende Fassungen sind derzeit noch in Baden-Württemberg, Bremen, Rheinland-Pfalz und im Saarland gültig. In diesen

Ländern können bis zu 15 t Pellets gelagert werden, ohne dass die Brandschutzanforderungen an Brennstofflageräume erfüllt sein müssen. In allen anderen Bundesländern gilt die in der M-FeuVO 2005 definierte Grenze von 10.000 l Pellets, die einer Menge von mind. 6 t entsprechen. Die M-FeuVO und die in den verschiedenen Bundesländern gültigen Landesverordnungen sind im Internet zu finden oder beim jeweiligen Landesinnungsverband der Schornsteinfeger zu erfragen.

**Tab. 8: Anforderungen an den Lagerraum gemäß M-FeuVO (Stand: Juni 2005)**

Lagermenge Pellets < 10.000 l (~6.500 kg) Keine Anforderungen an:	Lagermenge Pellets > 10.000 l (~6.500 kg) Anforderungen Brennstofflageraum:
<ul style="list-style-type: none"> <li>• Wände</li> <li>• Decken</li> <li>• Türen</li> <li>• Nutzung</li> </ul>	<ul style="list-style-type: none"> <li>• Wände F90</li> <li>• Decken F90</li> <li>• keine andere Nutzung</li> <li>• Türen selbstschließend und feuerhemmend T30</li> </ul>
Nennwärmeleistung des Heizkessels < 50 kW (feste Brennstoffe) – Feuerstättenaufstellraum	Nennwärmeleistung des Heizkessels > 50 kW (feste Brennstoffe) – Heizraum
<ul style="list-style-type: none"> <li>• keine Anforderungen an den Raum</li> <li>• Verbrennungsluftversorgung der Feuerstätte min. 150 cm<sup>2</sup></li> <li>• Abstand der Feuerstätte zum Brennstofflager 1 m oder Strahlungsblech</li> <li>• Pelletmengen bis 6.000 kg dürfen im Aufstellraum gelagert werden</li> </ul>	<ul style="list-style-type: none"> <li>• Rauminhalt min. 8 m<sup>3</sup>, lichte Raumhöhe min. 2 m</li> <li>• Wände und Decken sowie Lüftungsleitung F90</li> <li>• Ausgang oder Flur ins Freie</li> <li>• Türen selbstschließend, nach außen öffnend und feuerhemmend T30</li> <li>• keine andere Nutzung</li> <li>• Be- und Entlüftung min. je 150 cm<sup>2</sup> (über 50 kW + 2 cm<sup>2</sup>/kW)</li> <li>• Pelletmengen bis 6.000 kg dürfen im Heizraum gelagert werden</li> <li>• Abstand der Feuerstätte zum Brennstofflager 1 m oder Strahlungsblech</li> </ul>



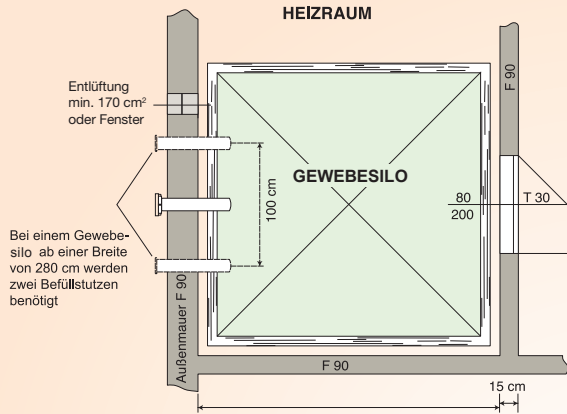


Abb. 31: Grundriss eines Heizraums mit Gewebesilo

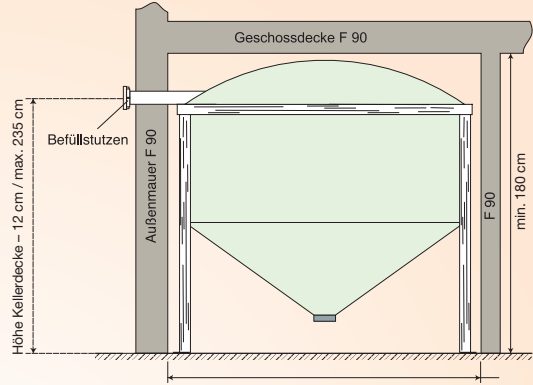


Abb. 32: Querschnitt eines Heizraums mit Gewebesilo

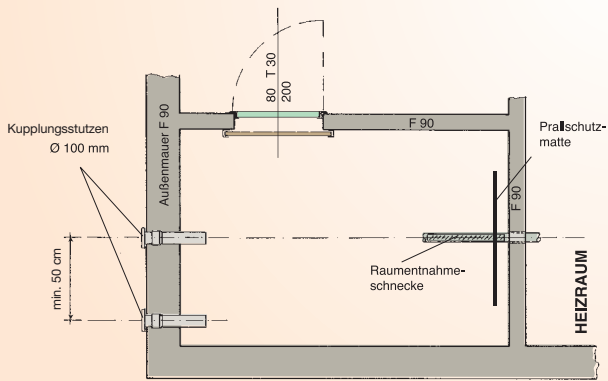


Abb. 33: Grundriss eines Pelletlagerraums

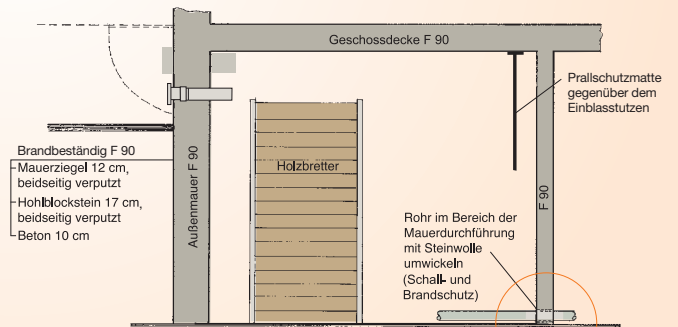


Abb. 34: Querschnitt eines Pelletlagerraums



Abb. 35: Detailansicht einer Wanddurchführung. Bei Schnecken in Stahlrohren bei Querung von Brandwänden die Mineralwolle links und rechts 30 cm überstehen lassen. Bei Kunststoffrohren ist bei Querung von Brandwänden eine Brandschutzmanschette erforderlich.

## 7 Für Ihre Sicherheit

Für alle Energieträger gelten Sicherheitsvorschriften, die in Bezug auf den Brennstoff, die Heizung und Lagerräume einzuhalten sind. Das gilt auch für Holzpellets.

Rechtzeitig vor dem Befüllen des Pelletlagers oder Lagerbehälters sowie vor Arbeiten an Pelletlagern oder Lagerbehältern sollten Sie den **Pelletkessel abschalten**. Hierbei sollten die zeitlichen Vorgaben des Kesselherstellers beachtet werden. Allgemein gilt: Mindestens eine Stunde vor der Befüllung des Lagers ist der Kessel abzuschalten. Ausnahme: Der Kesselhersteller und der Heizungsinstallateur erteilen eine schriftliche Freigabe zur Lagerraumbefüllung bei eingeschaltetem Kessel.

Pelletlager sind – mit Ausnahme von zweckgebundenen Tätigkeiten – **nicht zum Betreten** oder zum Aufenthalt von Menschen gedacht. Für Unbefugte ist der Zutritt zum Lagerraum verboten. Der Aufenthalt von Kindern im Pelletlager ist grundsätzlich zu vermeiden. Von beweglichen Transportteilen, wie z. B. Förderschnecken, geht eine Verletzungsgefahr aus. Pelletlagerräume dürfen nur für dem Heizungsbetrieb dienende Tätigkeiten betreten werden (z. B. zur Reinigung und Wartung).

Pelletlager sind vor dem Betreten durch Öffnen der Tür **ausreichend zu lüften** (s. Abschnitt 2.7). Pelletlagerräume bis 10 t sollten mit Ventilationsdeckeln auf den Einblas- und Absaugstutzen ausgestattet werden. Diese Deckel sorgen für einen Luftaustausch zwischen der Außenluft und dem Lagerraum. Damit werden Emissionen aus den Pellets abgeleitet und Geruchsbeeinträchtigungen wirksam reduziert. Sie sind so konstruiert, dass keine Feuchtigkeit in das Lager eindringen kann. Die Deckel können beim DEPI oder bei Lieferanten aus dem Branchenverzeichnis (s. Kapitel 8) bestellt werden. Ein Austausch der geschlossenen Deckel ist auch bei Altanlagen erforderlich.

Bei Heizkesseln tritt im Normalfall kein Risiko auf. Im Falle von Fehlfunktionen kann es in der Umgebung jeglicher Feuerstätten zu erhöhten Konzentrationen gesundheitsgefährdender Abgase in der Atemluft (z. B. Kohlenmonoxid) kommen und so eine Gefahr entstehen. Das gilt besonders für den Lagerraum, da er über die Fördereinrichtung direkt mit dem Kessel verbunden ist.



Der DEPV hat in Zusammenarbeit mit dem TÜV Rheinland für Pelletlager bis 10 t die folgenden Sicherheitsratschläge erarbeitet:

- Mindestens zwei Kupplungsstutzen (Füll- und Absaugstutzen) mit Lüftungsöffnungen von je 20 cm<sup>2</sup> freier Öffnungsfläche einbauen bzw. umrüsten.
- Mindestens eine Stunde vor dem Betreten des Lagerraumes die Pelletheizung und die Fördereinrichtung abschalten sowie die Zugangstür eine Viertelstunde vorher öffnen.
- Füll- und Absaugstutzen mit mindestens 4-mm<sup>2</sup>-Kupferader an der Hauspotenzialschiene elektrisch erden.
- Beim Reinigen des Lagerraumes eine Staubmaske tragen.
- Fördereinrichtungen und elektrische Betriebsmittel regelmäßig von Staub befreien.
- Füllstandskontrolle über eine fest verschlossene Sichtscheibe (Bullaage) durchführen.
- Zur größtmöglichen Sicherheit des Verbrauchers rät der DEPV, einen **Aufkleber mit Sicherheitshinweisen** gut sichtbar am Lagerraum anzubringen. Die Aufkleber können im DEPI-Shop unter [www.depi.de/shop](http://www.depi.de/shop) kostenlos für Lager bis 10 t (Abb. 37) oder über 10 t (Abb. 38) bestellt werden.

## Sicherheitsratschläge für Pelletlageranlagen mit Lagermengen bis 10 Tonnen\*



- **Mindestens zwei Kupplungsstutzen (Füll- und Absaugstutzen) mit Lüftungsöffnungen von je 20 cm<sup>2</sup> freier Öffnungsfläche einbauen bzw. umrüsten.**
- **Vor Betreten des Lagerraumes die Pelletheizung und die Fördereinrichtung abschalten sowie die Zugangstür eine Viertelstunde vorher öffnen.**
- **Füll- und Absaugstutzen mit mindestens 4-mm<sup>2</sup>-Kupferader an der Hauspotenzialschiene elektrisch erden.**
- **Beim Säubern des Lagerraumes vom Pelletstaub Staubmaske tragen.**
- **Fördereinrichtungen und elektrische Betriebsmittel regelmäßig vom Pelletstaub befreien.**
- **Füllstandskontrolle über eine fest verschlossene Sichtscheibe (Bullauge) durchführen.**

Abb. 36: Sicherheitsratschläge für Pelletlager bis 10 t

## Holzpellet-Lagerraum < 10t

- Zutritt für Unbefugte verboten, Kinder fernhalten!
- Rauchen, Feuer und andere Zündquellen verboten!
- Pelletkessel mind. 1 Stunde vor der Befüllung abschalten!
- Vor dem Betreten mindestens 15 Minuten belüften!
- Gefährliche CO-Konzentration möglich!
- Belüftungsöffnung wie belüftende Deckel auf Stützen dringend empfohlen! (VDI 3464)
- Verletzungsgefahr durch bewegliche Bauteile!
- Auf ordnungsgemäße Befüllung achten!


Deutscher Energieholz- und Pellet-Verband e.V. (DEPV)  
www.depv.de

Bestellen Sie Aufkleber für den Lagerraum kostenlos im DEPI-Shop unter [www.depi.de/shop!](http://www.depi.de/shop!)

Abb. 37: Aufkleber für Lager bis 10 t

## Sicherheitshinweise für Pelletlager > 10 Tonnen

Bei Großlager > 40 t: Betreten nur mit CO-Warngerät!  
Bei erdvergrabenen Lager: Betreten nur mit zweiter Person zur Sicherung und nur mit CO-Warngerät!

-  Türen verschlossen halten. Zutritt nur für Befugte unter Aufsicht einer außerhalb des Lagerraums stehenden Person!
-  Rauchen, Feuer und andere Zündquellen verboten!
-  Lebensgefahr durch geruchloses Kohlenstoffmonoxid (CO) sowie durch Sauerstoffmangel!
-  Vor dem Betreten mindestens 15 Minuten über die Einstiegstür lüften – während des Zutritts die Tür geöffnet halten!
-  Verletzungsgefahr durch bewegliche Bauteile!
-  Befüllung unter den vom Heizungsinstallateur und Pelletlieferanten vorgegebenen Bedingungen durchführen lassen!
-  Pellets vor Feuchtigkeitseinfluss schützen!
-  Dauerhafte Belüftung nach außen sicherstellen, z. B. über belüftende Deckel, Öffnung oder Ventilator!

Bitte beachten Sie auch die Richtlinie VDI 3464!  
Deutscher Energieholz- und Pellet-Verband e.V. (DEPV) | www.depv.de

Abb. 38: Aufkleber für Lager über 10 t

## 8 Branchenverzeichnis Pelletlager und Zubehör

Firma	Anschrift und Kontakt	Rubrik		
		Einfüllzubehör	Fertiglager	Füllstandsüberwachung
A.B.S. Silo- und Förderanlagen GmbH	Industriepark 100, 74706 Osterburken, Tel. 06291/6422-0, info@abs-silos.de, www.abs-silos.de	X	X	X
allg. Silotec	Rodbachstraße 24, 74397 Pfaffenhofen, Tel. 07046/9669-0, info@allg-silotec.de, www.allg-silotec.de	X	X	X
BERGER Silo + Fördertechnik GmbH + Co.	Bruckstraße 56, 70734 Fellbach, Tel. 0711/57555-0, info@silo-berger.de, www.silo-berger.de		X	
Energie-System-Partner GmbH	Am Agerring 2, A-4844 Regau, Tel. 0043 6643874625, esp@asak.at, www.energiesystempartner.com		X	
GEOplast Kunststofftechnik GmbH	Bahnstraße 45, A-2604 Theresienfeld, Tel. 0043 2622/65 242, kunststoff@geoplast.com, www.geoplast.com	X	X	
GILLES Energie- & Umwelttechnik GmbH & Co. KG	Koaserbauer Straße 15, A-4809 Gmunden, Tel. 0043 761273760-346, info@gilles.at, www.gilles.at	X	X	
Hargassner Ges.m.b.H	Anton Hargassnerstraße 1, A-4952 Weng im Innkreis, Tel. 0043 7723/5274, office@hargassner.at, www.hargassner.at		X	
HDG Bavaria GmbH	Siemensstraße 22, 84323 Massing, Tel. 08724/8970, info@hdg-bavaria.com, www.hdg-bavaria.com	X	X	
Holz-Energie-Zentrum Olsberg GmbH	Carls-Aue-Straße 91, 59939 Olsberg, Tel. 02962/802471, info@holzpellet.com, www.holzpellet.com	X		X
Holz-Energiezentrum Württemberg	Haus Nr. 8, 73635 Obersteinenberg, Tel. 07183/37365, pellets@pelletspur.de, www.PelletsPur.de	X		
HOPF Kunststofftechnik GmbH & UniWork	Carl-Zeiss-Straße 6, 74354 Besigheim-Ottmarsheim, Tel. 07143/96189-0, info@hopf-kt.de, www.hopf-kt.de		X	
Hoval GmbH	Humboldtstraße 30, 85609 Aschheim-Dornach, Tel. 089/922097-0, info.de@hoval.com, www.hoval.de	X	X	
HUZIS.de – Inh. Hans-Ulrich Zayc	Römerstraße 1 a, 37671 Hötter, Tel. 05278/95915, info@huzis.de, www.huzis.de	X	X	
Industriebedarf Castan GmbH	Steinbeisstraße 20 – 22, 71691 Freiberg am Neckar, Tel. 07141/2943-0, info@industriebedarf-castan.com, www.industriebedarf-castan.com	X		
KWB Deutschland GmbH	Gewerbepark Ost 41, 86690 Mertingen, Tel. 09078/96820, office@kwbheizung.de, www.kwbheizung.de		X	



Firma	Anschrift und Kontakt	Rubrik		
		Einfüllzubehör	Fertiglager	Füllstandsüberwachung
Lohberger Heiztechnik GmbH	Rechtes Salzachufer 40, A-5020 Salzburg-Bergheim, Tel. 0043 662/4504440, info@lohberger.com, www.sht.at, www.lohberger.com	X	X	
Mall GmbH	Hüfingener Straße 39-45, 78166 Donaueschingen, Tel. 0771/8005-0, info@mall.info, www.mall.info		X	X
ÖkoFEN Heiztechnik GmbH	Schelmenlohe 2, 86866 Mickhausen, Tel. 08204/2980-0, info@oekofen.de, www.oekofen.de	X	X	X
PARADIGMA Deutschland GmbH	Ettlinger Straße 30, 76307 Karlsbad, Tel. 07202/9220, info@paradigma.de, www.paradigma.de	X	X	
RENNERGY Systems AG	Einöde 50, 87474 Buchenberg, Tel. 08378/92360, rennergy@rennergy.de, www.rennergy.de	X	X	X
Schellinger KG	Schießplatzstraße 1-5, 88250 Weingarten, Tel. 0751/56094-50, info@schellinger-kg.de, www.schellinger-kg.de	X	X	
SOLARFOCUS GmbH	Nelkenweg 16, 64646 Heppenheim, Tel. 06252/96691-00, info@solarfocus.de, www.solarfocus.de		X	
SOLVIS GmbH & Co. KG	Grotrian-Steinweg-Straße 12, 38112 Braunschweig, Tel. 0531/28904-0, info@solvis-solar.de, www.solvis.de	X	X	
StegMühle von Berg GmbH & Co. KG	Vorbachstraße 35, 97996 Oberstetten, Tel. 07932/386-0, info@stegmuehle.de, www.stegmuehle.de	X		
Steiner GmbH & Co KG	Rudolf-Diesel-Straße 23, 84375 Kirchdorf/Inn, Tel. 08571/940020, info@steiner-spiralen.de, www.steiner-spiralen.de	Entnahmesysteme		
UWE - UmWelt und Energie e.K., Generalvertretung der Firmen Hargassner, SHT, Heitzmann, TIBA, REKA und Gasokol	Energielandschaft 702, 54497 Morbach, Tel. 06533/2580, zentrale@uwe-energie.de, www.uwe-energie.de		X	
Viessmann Deutschland GmbH	Viessmannstraße 1, 35108 Allendorf (Eder), Tel. 06452/70-0, info@viessmann.com, www.viessmann.com	X	X	
Walter Krause GmbH	Karlstraße 7, 74399 Walheim, Tel. 07143/8044-0, info@walterkrause.de, www.walterkrause.de		X	
Windhager Zentralheizung GmbH	Deutzring 2, 86405 Meitingen, Tel. 08271/8056-0, info@de.windhager.com, www.windhager.com	X	X	



# Der Sonnen-Pellet Maulwurf®

## Optimale Raumnutzung für Ihr Pelletlager

### > Vielseitig kombinierbar

Ob im Kellerraum, Erdspeicher oder im Gewebesilo: Der Maulwurf ist an jedem Einsatzort von Vorteil.

### > Platzsparend

Die Pellet-Entnahme von oben schafft bis zu 50% mehr Lagerraum. Auslaufschrägen sind überflüssig.

### > Clever

Unsere Systeme sind sehr leicht zu montieren, jederzeit zugänglich – bequem und zuverlässig.

### Für individuelle Lösungen:

#### Der Sonnen-Pellet Maulwurf®

- > Basispaket für flexible Lagerräume
- > Für kompakte Lager bis 20m<sup>3</sup> Lagergröße bzw. 12 to Füllmenge

### Für optimale Raumnutzung:

#### Der Maulwurf tank

- > Die Lösung für Ein- bis Zweifamilienhäuser
- > Fertiglager in 12 Größen, 3 bis 7 to Füllmenge
- > In kürzester Zeit betriebsbereit

### Für große Pelletlager:

#### Der Pellet-Maulwurf E3®

- > Optimale Raumnutzung in großen Lagerräumen mit 20-60 m<sup>3</sup> Volumen
- > Intelligente Bewegungssteuerung zur gezielten Pelletaustragung in beliebiger Raumgeometrie



Wir unterstützen Sie auch bei der Planung.

Mehr Infos unter:

Schellinger KG • Schießplatzstraße 1-5 • 88250 Weingarten  
Tel. 0751-56 094 50 • [www.schellinger-kg.de](http://www.schellinger-kg.de)



**Schellinger**



# Übergabeprotokoll Pelletlager

## KUNDE/HEIZUNGSBETREIBER

Name: \_\_\_\_\_

Anschrift: \_\_\_\_\_

Tel.: \_\_\_\_\_

## INSTALLATEUR/HEIZUNGSBAUER

\_\_\_\_\_

\_\_\_\_\_

\_\_\_\_\_

## HEIZUNG

Kesselbezeichnung: \_\_\_\_\_

Leistung: \_\_\_\_\_ kW

Solarunterstützung:  Ja  Nein

Pufferspeicher: \_\_\_\_\_ l

**LAGER** – bitte Daten bei Fertiglager oder Lagerraum (s. unten) eintragen

### → DATEN FERTIGLAGER:

Hersteller/Modell: \_\_\_\_\_

Kapazität: \_\_\_\_\_ t

Material: \_\_\_\_\_

Luftdurchlässig:  Ja

Aufstellungsort:  Gebäude  Außenbereich  Erdvergraben

Standort nach außen entlüftet?  Ja

Öffnungsfläche: \_\_\_\_\_ mm<sup>2</sup>

Standort trocken (< 80 % LF)?  Ja

Absaugen beim Einblasen erforderlich?  Ja

Lager für imprägnierte Pellets freigegeben?  Ja

### → DATEN LAGERRAUM:

Lage:  Kellerraum  Wohnebene  Dachboden

Wandmaterial: \_\_\_\_\_

Wandstärke: \_\_\_\_\_ mm

Raumgröße (L × B × H): \_\_\_\_\_ m × \_\_\_\_\_ m × \_\_\_\_\_ m

Lagerkapazität: \_\_\_\_\_ t

Zutrittsöffnung: \_\_\_\_\_ m × \_\_\_\_\_ m

Tür  Fenster

Lagerlüftung:  Ventilationsdeckel  andere Lichte Öffnung: \_\_\_\_\_ cm<sup>2</sup>

Lagerraum gegen angrenzende Räume staubdicht verschlossen:  Ja

Prallmatte: Wandabstand: \_\_\_\_\_ cm Abstand Einblasstutzen: \_\_\_\_\_ m Flugbahn frei?  Ja

Beleuchtung:  Ja  mit ATEX

Wände/Boden trocken?  Ja  durch Feuchtigkeitssperre



→ **EINBLASBEDINGUNGEN/ZUGÄNGLICHKEIT**

Interne Befüllleitung:  Ja    Material? \_\_\_\_\_  ableitfähig     geerdet

Länge: \_\_\_\_\_ m    Durchmesser: \_\_\_\_\_ mm    Anzahl Bögen: \_\_\_\_\_ × 45° \_\_\_\_\_ × > 45°

Anzahl Einblasstutzen: \_\_\_\_\_    Absaugstutzen? Ja     Nach außen geführt? Ja

Wenn nein, Montagefreiheit? \_\_\_\_\_ cm in alle Kupplungsrichtungen und zur Seite

Absaugstutzen gekennzeichnet?  Ja

Stutzen geerdet?  Ja

Befestigter Stellplatz für Silofahrzeug?  Ja

Hängerzug möglich?  Ja

Einblasentfernung (Schlauch und Befüllleitung): \_\_\_\_\_ m

Höhenunterschied: \_\_\_\_\_ m

→ **SKIZZE MIT LKW-STELLPLATZ UND LAGE DER EINBLASSTUTZEN**

→ **PELLETAUSTRAG**     Schnecke     Sauger unten     Sauger oben

→ **BEFÜLLANLEITUNG**     Hängt aus    Wo? \_\_\_\_\_

→ **REINIGUNGSANLEITUNG**     Schriftlich     Mündlich

→ **EINWEISUNG IN HANDHABUNG LAGER/ENTNAHMESYSTEM ERFOLGT?**     Ja

→ **AUFKLEBER MIT SICHERHEITSHINWEISEN ANGEBRACHT?**     Ja

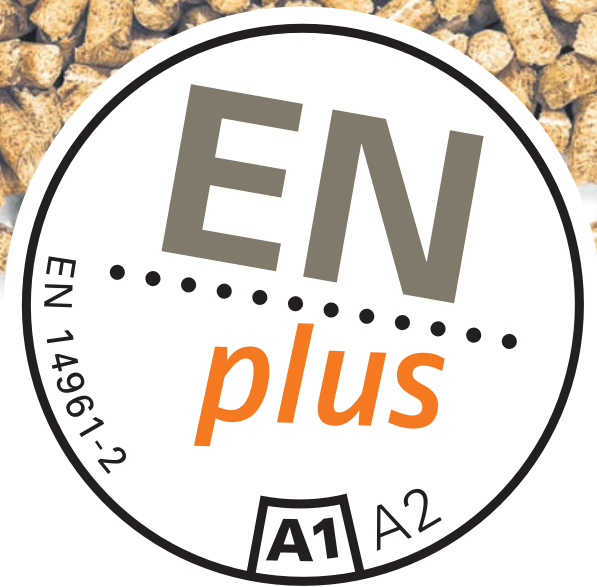
-----  
(Ort und Datum)

-----  
(Installateur)

-----  
(Kunde)







.....  
Achten Sie beim Pelletkauf  
auf das ENplus-Zeichen.  
.....

# 2 heiÙe Tipps



.....  
Lassen Sie sich die Heizung  
von einem Fachbetrieb Pellets  
und Biomasse installieren.  
.....

Alles rund ums  
Heizen mit Pellets



[www.enplus-pellets.de](http://www.enplus-pellets.de)  
[www.pelletfachbetrieb.de](http://www.pelletfachbetrieb.de)

**DEPI**  **DEUTSCHES  
PELLETINSTITUT**



---

**DEPV** Deutscher Energieholz-  
und Pellet-Verband e.V.

Deutscher Energieholz- und  
Pellet-Verband e. V. (DEPV)

Neustädtische Kirchstraße 8  
10117 Berlin  
Fon 030 6881599-66  
Fax 030 6881599-77

info@depv.de  
[www.depv.de](http://www.depv.de)

**DEPI** DEUTSCHES  
PELLETINSTITUT

Deutsches  
Pelletinstitut GmbH

Neustädtische Kirchstraße 8  
10117 Berlin  
Fon 030 6881599-55  
Fax 030 6881599-77

info@depi.de  
[www.depi.de](http://www.depi.de)



Überreicht durch:

